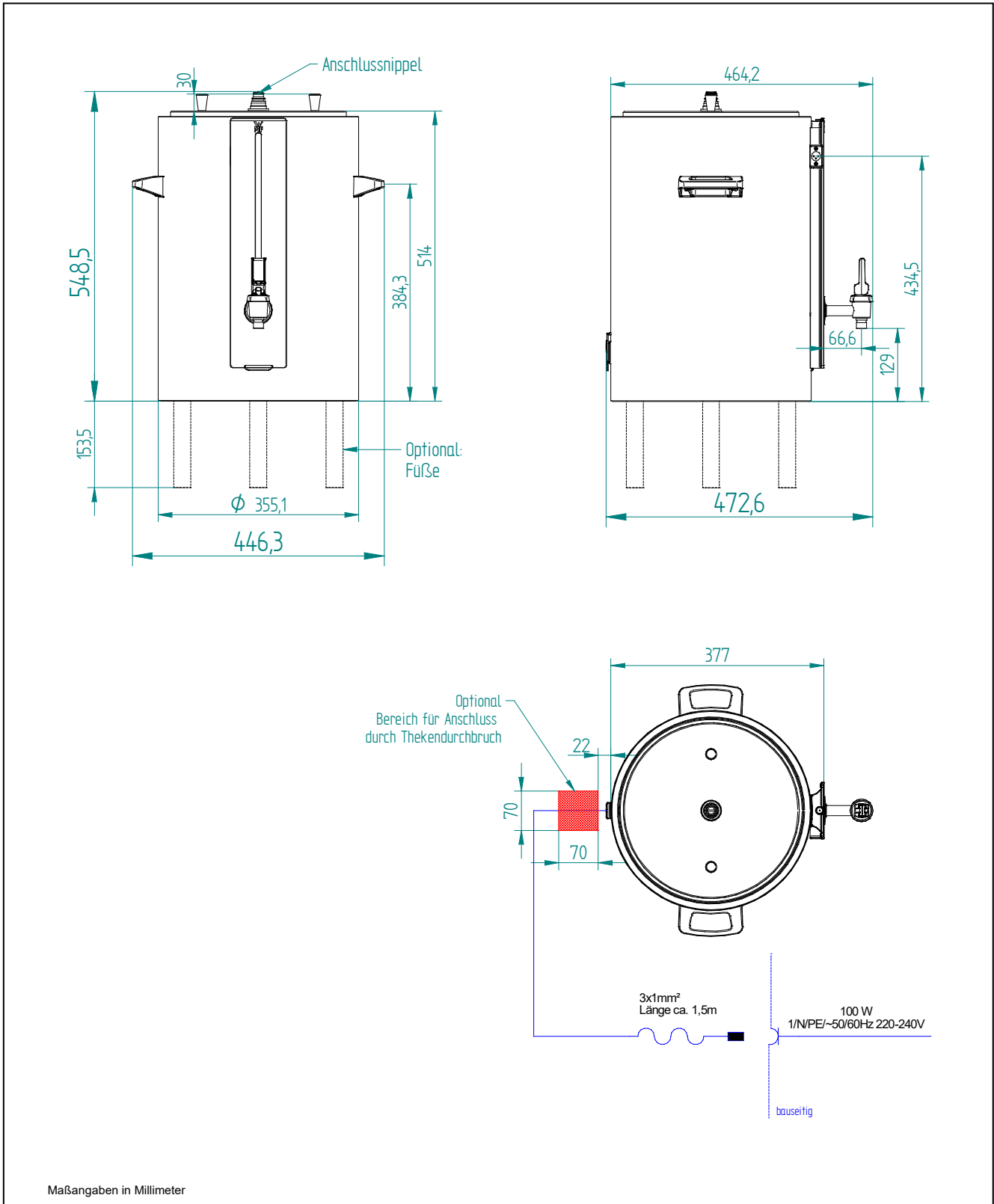


Planungsinfo WMF Warmhalter 20 Liter für WMF 9000 F GV



Allgemein: Einsatz- und Installationsbedingungen

Die bauseitigen Vorarbeiten für den elektrischen Anschluss, den Wasser- und den Abwasseranschluss sind vom Maschinenbetreiber in Auftrag zu geben. Sie müssen von konzessionierten Installateuren unter Beachtung der allgemeinen, der nationalen, sowie der örtlichen Vorschriften ausgeführt werden. Der WMF Service darf nur die Verbindung der Kaffeemaschine zu den vorbereiteten Anschlüssen herstellen. Er ist weder befugt bauseitige Installationsarbeiten durchzuführen, noch ist er für deren Durchführung verantwortlich. Ebenso sind WMF Servicetechniker nicht berechtigt, Durchbrüche und/oder Bohrungen an Arbeitsplatten/Theken oder deren Unterbauten durchzuführen. Die Potentialausgleichsklemme wird bei Bedarf vom WMF Service montiert.

Datenblatt WMF Warmhalter 20 Liter für WMF 9000 F GV

Maße und Leergewicht:	Durchmesser: 355 mm Höhe inkl. Deckel: 548 mm Breite inkl. Griffe: 446 mm Tiefe inkl. Zapfhahn: 473 mm Leergewicht: ca. 11,2 kg
Bauseitige Vorarbeiten:	
Elektrik:	Nennleistung: 0,1 kW Netzanschluss: 220-240 V 50/60HZ 1/N/PE Schutzart: IPX0 Schutzklasse: I
Einbauabstände:	Aus Funktions-, Service- und Sicherheitsaspekten ist bei der Installation ein Mindestabstand von 50 mm zur Rückwand des Geräts und der Wand erforderlich. Ein Abstand von 50mm seitlich ist nach Möglichkeit einzuhalten (Seitliche Verbindung WMF-Kaffeemaschine und Kühler dabei nicht berücksichtigt). Die Höhe der Aufstellfläche ab Oberkante Fußboden ist mindestens 850 mm. Sollen die Anschlüsse der Gerätschaften durch die Theke nach unten geführt werden, beachten Sie bitte den Platzbedarf der Leitungen, die den nutzbaren Raum im Unterbau einschränken können.
Aufstellfläche:	Das Gerät muss auf einer waagerechten und standfesten, wasserresistenten und wärmeunempfindlichen Unterlage waagrecht aufgestellt werden. Das Gerät ist nicht zur Aufstellung auf einer Fläche geeignet, auf der mit einem Wasserschlauch, einem Dampfstrahlgerät, einem Dampfreiniger oder ähnlichen Geräten gespritzt oder gereinigt wird.
Elektroanschluss:	Diese Vorgaben für den Elektroanschluss und die zitierten Normen gelten für den Anschluss der Kaffeemaschine in den Staaten der EU. Gegebenenfalls sind zusätzliche länderspezifische Vorschriften zu beachten. Außerhalb der EU-Staaten ist die Akzeptanz der zitierten Normen von demjenigen zu prüfen, der die Kaffeemaschine in Verkehr bringt. Die bauseitige Elektroanlage muss nach IEC 364 (DIN VDE 0100) ausgeführt sein. In Gerätenähe ist frei zugänglich, bei einphasigem Anschluss, eine Schuko-Steckdose oder eine länderspezifische einphasige Steckdose vorzusehen. Die Steckdosen gehören zur bauseitigen Installation. Das Netzanschlusskabel darf nicht an heißen Bauteilen anliegen. Wenn das Netzanschlusskabel dieses Gerätes beschädigt wurde, muss es durch unseren Service oder durch eine befähigte Person ersetzt werden, um Gefährdungen zu vermeiden.

Sonstiges:	Umgebungstemperatur: + 5°C bis +35°C Max. Feuchtigkeit: 80% rel. Feuchtigkeit ohne Betauung, kein Spritzwasser. Gerät nicht im Freien verwenden
-------------------	---

Weitere Informationen wie die Betriebsanleitung, Sicherheitsdatenblätter und Zertifikate finden Sie unter:
<https://coffeeconnect2.wmf.com>

Sämtliche Angaben beziehen sich auf Maschinen/ Geräte der Standardausführung.
Individuallösungen können vom Standard abweichen!