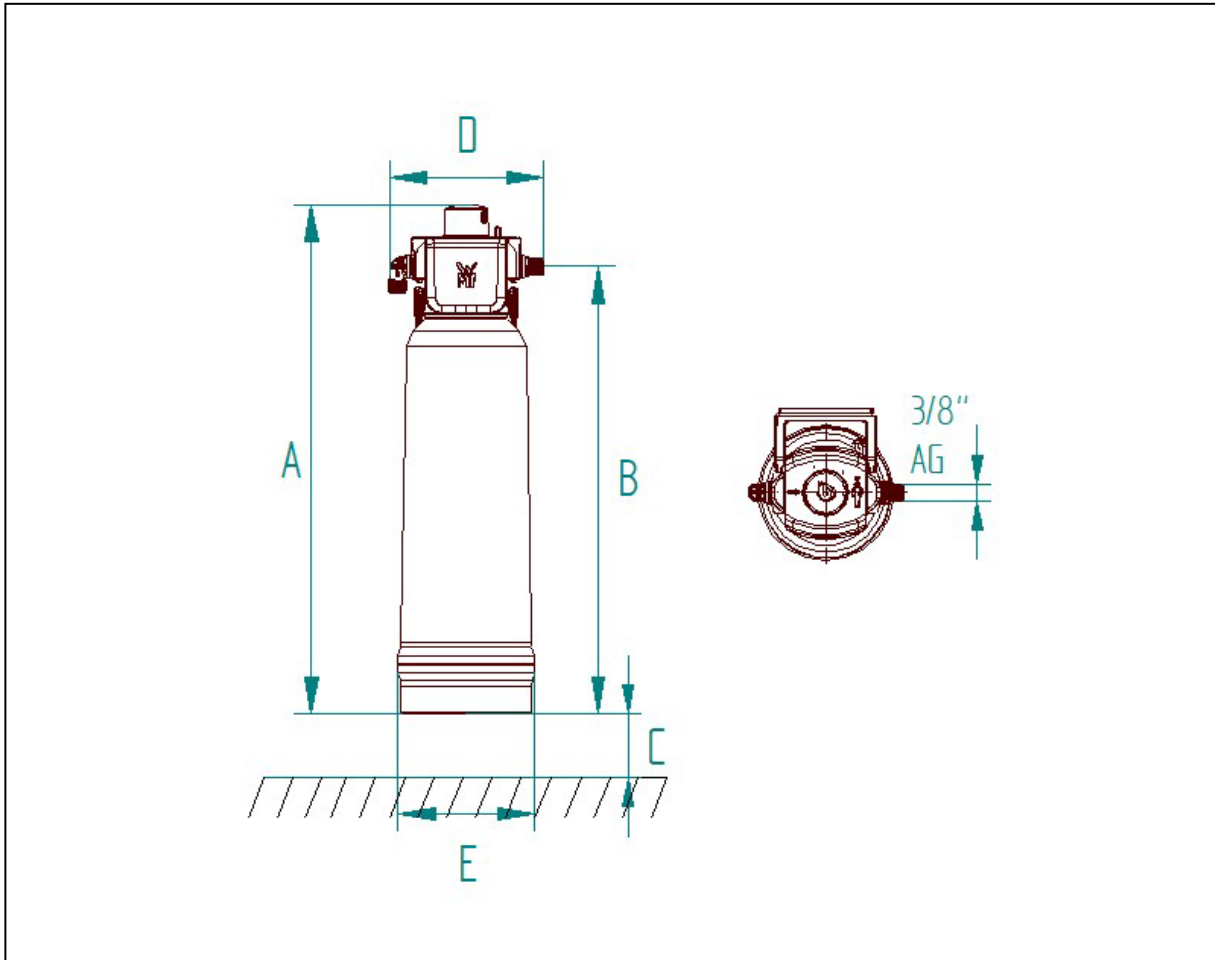


Planungsinfo

Wasseraufbereitungsfilter AquaBasic für WMF Kaffeemaschinen



Es wird empfohlen, mit den Maßen eines 2XL Filter zu planen, da sich die Wasserqualität von Ort zu Ort unterscheidet.

Type	bei weichen und mittleren Wasserhärten kann diese Tabelle Sie bei der Planung unterstützen *)
WMF AquaHead inkl. Filter V oder M	WMF 1100 S, 1300 S und 1500 S+
WMF AquaHead inkl. Filter XL oder 2XL	WMF espresso, 5000 S+, 9000 S+ und 1500 F
WMF AquaHead HF inkl. Filter XL oder 2XL	WMF 9000 F GV/ VB

Übersicht WMF Wasserfilter

Allgemeine Angaben	
Anschlussgewinde (Zu- und Ablauf)	3/8"
Nenndurchfluss	60 L/h
Arbeitsdruckbereich	2 – 8 bar
Zulaufwasserdruck	> 1,2 bar
Wassertemperatur (min. – max.)	+4 bis +30°C
Umgebungstemperatur (min. – max.)	+4 bis +40°C
Umgebungstemperatur bei Lagerung/ Transport (min. – max.)	-20 bis +40°C
Betriebslage	horizontal oder vertikal

Filterspezifische Angaben	Type	V	M	XL	2XL
	Maßeinheit				
Gesamthöhe (A)	mm	420	475	502	580
Anschlusshöhe (B)	mm	366	421	448	520
Abstand zum Boden (C)	mm	65	65	65	65
Einbaulänge (D)	mm	125	125	125	125
Durchmesser Filterkerzen (E)	mm	110	130	147	185
Masse Filterkerze trocken ca.	kg	2,1	2,4	3,8	7,5
Masse Filterkerze nass ca.	kg	3,2	4,2	6,0	11,0
Kapazität bei 10° dKH <small>Filterkaffee-Maschinen ohne Dampferzeuger</small>	Liter	3.000	4.560	8.160	14.400
Druckverlust bei 0,5 L/min	bar	0,10	0,05	0,05	0,10
Druckverlust bei 1 L/min	bar	0,15	0,15	0,20	0,10
Druckverlust bei 3 L/min	bar	0,60	0,40	0,50	0,50

Verwendung:

WMF AquaBasic-Filterkerzen: Reduzierung der Gesamthärte des Trinkwassers. Schützt Kaffee- und Espressomaschinen vor schädlichen Kalkablagerungen. Verbessert das Aroma von Getränken durch Entfernen von Geruchs- und Geschmacksstoffen, wie z. B. Chlor. Filtert Partikel aus dem Wasser.

Wir empfehlen generell den Einsatz eines Wasserfilters. Ihr WMF Servicepartner berät Sie gerne zur Auswahl des richtigen Wasserfilters, angepasst an die individuellen Wasserverhältnisse. Wird der vom WMF Service empfohlene Wasserfilter nicht vorgeschaltet, kann es zu Schäden an der Kaffeemaschine (z.B. durch Verkalkung) kommen, ggf. geht die Gewährleistung an der Kaffeemaschine verloren.

*) Verwenden Sie zur Unterstützung auch die WMF Aqua Tool App: <https://www.watertops.de/de/wmf-aquatool/>