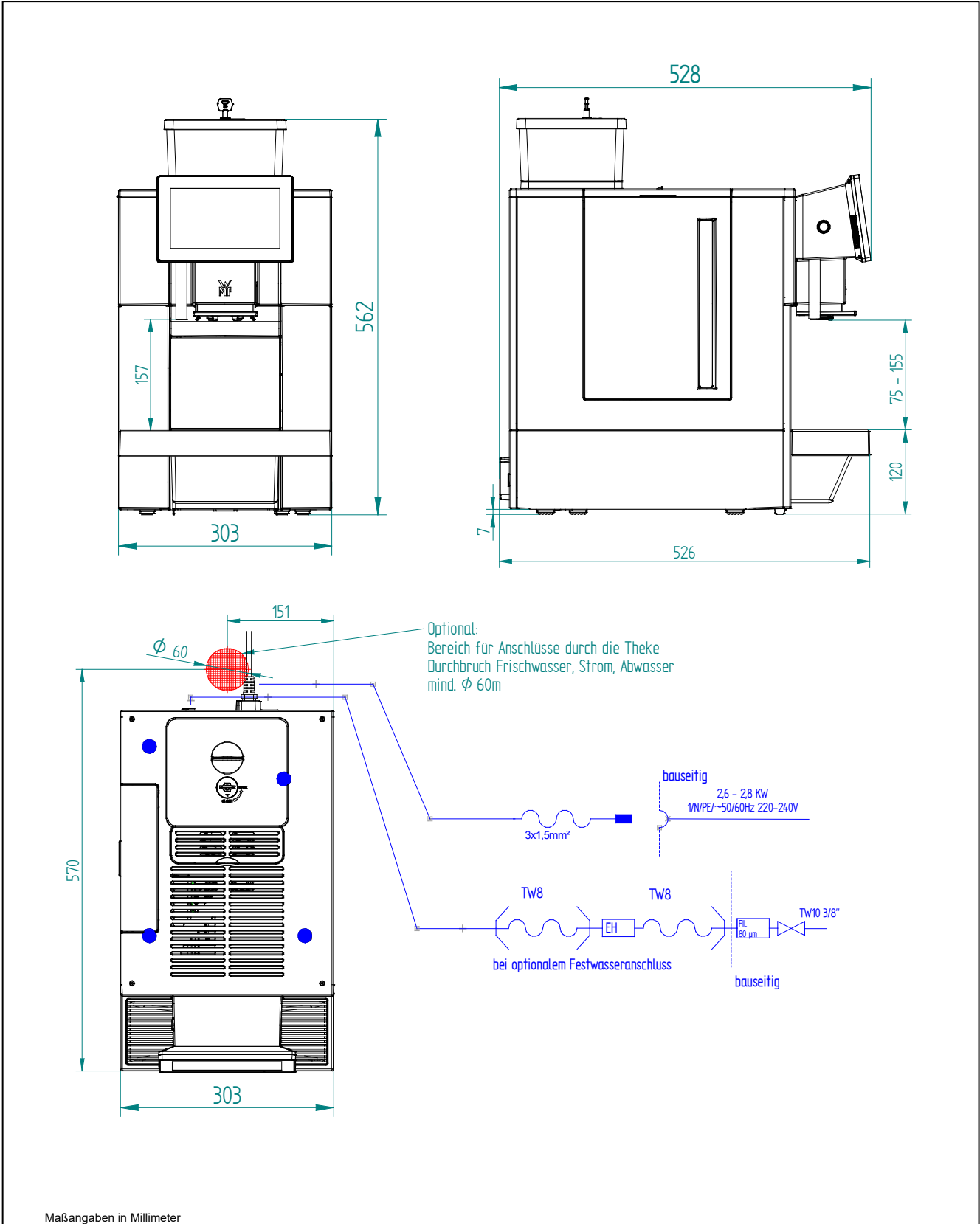


# Planungsinfo WMF 950 S - Basic Milk -



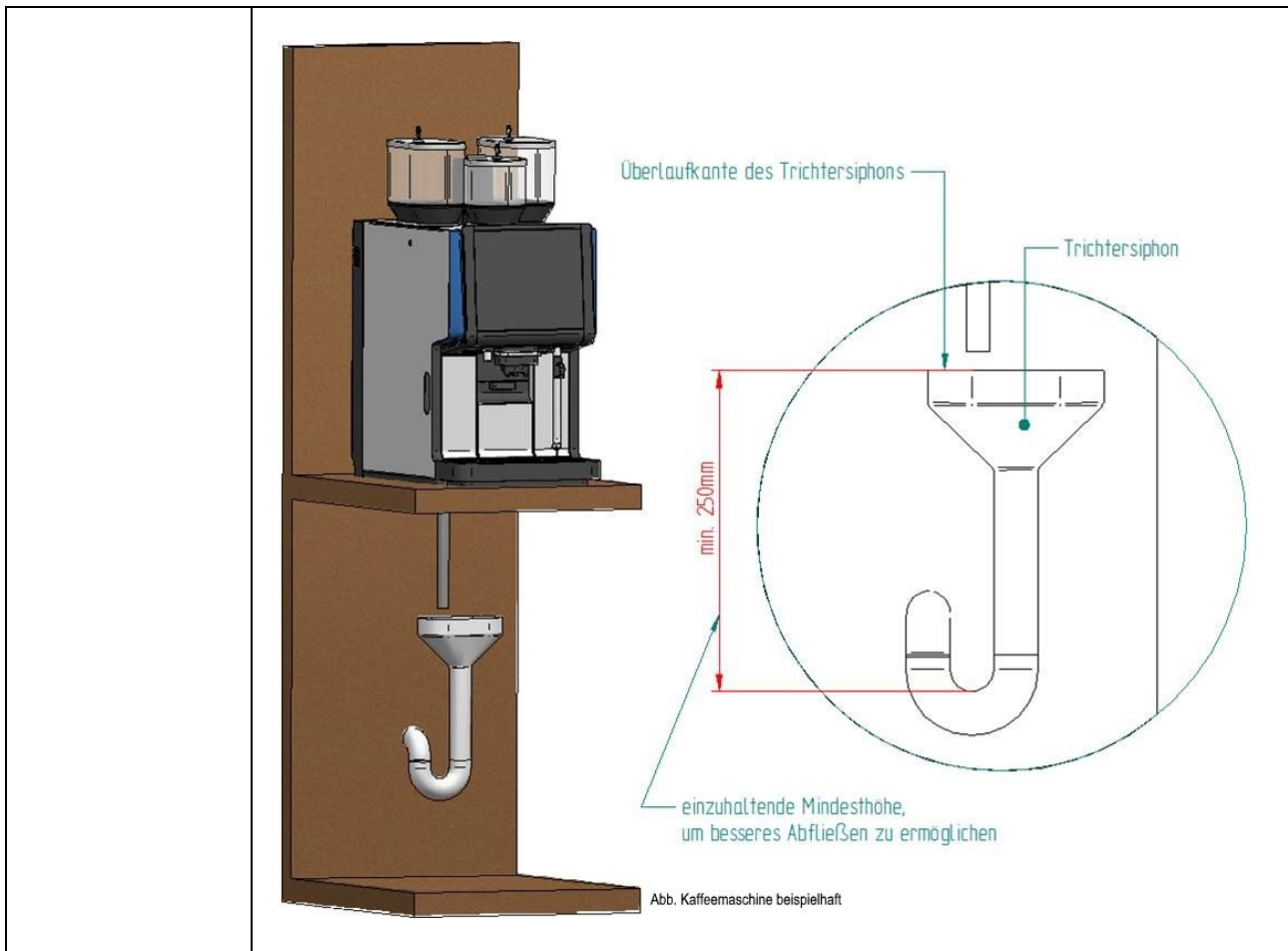
**Allgemein: Einsatz- und Installationsbedingungen**

Die bauseitigen Vorarbeiten für den elektrischen Anschluss, den Wasser- und den Abwasseranschluss sind vom Maschinenbetreiber in Auftrag zu geben. Sie müssen von konzessionierten Installateuren unter Beachtung der allgemeinen, der nationalen, sowie der örtlichen Vorschriften ausgeführt werden.

## Datenblatt WMF 950 S - Basic Milk -

|                              |  |
|------------------------------|--|
| <b>Maße und Leergewicht:</b> | Breite: 303 mm<br>Höhe: 562 mm<br>Tiefe: 528 mm<br>Unterstellhöhe:<br>Gewicht: ca. 22 kg   |
|                              | <b>Bauseitige Vorarbeiten:</b>   |
| <b>Wasseranschluss:</b>      | Bei Festwasser-Variante:<br>Wasserzuleitung: 3/8" Schlauchanschluss mit Haupthahn und Schmutzfilter, bauseitig<br>Fließdruck: Min. 0,2 MPa (2 bar) Fließdruck bei 2 l/min. Max. 0,6 MPa (6 bar)<br>Übersteigt der bauseitige Fließdruck 0,6 MPa (6 bar), muss zwingend ein Druckminderer vorgeschaltet werden, der auf maximal 0,6 MPa (6 bar) einzustellen ist.<br>Für einen Festwasserbetrieb muss das im Zubehör enthaltene Anschlussmaterial verwendet werden. Alte Schlauchsätze nicht weiterverwenden.<br>Ablaufleitung: Schlauch mindestens DN 19, Mindestgefälle 2 cm/m.<br>Wassertemperatur: Max. 35°C  |
| <b>Elektrik:</b>             | Nennleistung: 2,6 – 2,8 kW<br>Netzanschluss: 220 - 240 V 50/60Hz 1/N/PE<br>Schutzart: IPX0<br>Schutzklasse: I  |
| <b>Einbauabstände:</b>       | Aus Funktions-, Service- und Sicherheitsaspekten ist bei der Installation ein Mindestabstand von 50 mm zur Rückwand und seitlich zum Bauwerk oder zu WMF-fremden Bauteilen erforderlich.<br>Ein Mindestarbeitsraum vor der Kaffeemaschine von 800 mm und eine freie Höhe von mindestens 200 mm oberhalb der Produktbehälter werden empfohlen. Für die Höhe der Aufstellfläche ab Oberkante Fußboden empfehlen wir 950 mm.<br>Sollen die Anschlüsse der Gerätschaften durch die Theke nach unten geführt werden, beachten Sie bitte den Platzbedarf der Leitungen, die den nutzbaren Raum im Unterbau einschränken können.<br>Wird die Kaffeemaschine in Verbindung mit einem Wasserfilter betrieben, so ist je nach Größe des Wasserfilters ein zusätzlicher Platzbedarf im Unterbau einzuplanen. Für nähere Informationen ist die Bedienungsanleitung des Wasserfilters zu beachten.<br><u>Achtung:</u> Die Installation dieses Beistellgeräts ist nur rechts von der Kaffeemaschine möglich (gesehen von der Bedienungsseite). |
| <b>Belüftung:</b>            | Falls die Belüftungsmöglichkeiten begrenzt sind, muss für eine ausreichende Belüftung gesorgt werden (z. B. aktive Belüftung, zusätzliche Lüftungsschlitze/Öffnungen im Thekenbereich usw.). Be- und Entlüftungsöffnungen dürfen nicht verdeckt werden. Es muss unter Umständen für eine bauseitige Zwangsentlüftung gesorgt werden, um die bauseitige Wärmeabfuhr sicherzustellen.  |
| <b>Aufstellfläche:</b>       | Das Gerät muss auf einer waagerechten und standfesten, wasserresistenten und wärmeunempfindlichen Unterlage waagrecht aufgestellt werden.<br>Das Gerät ist nicht zur Aufstellung auf einer Fläche geeignet, auf der mit einem Wasserschlauch, einem Dampfstrahlgerät, einem Dampfreiniger oder ähnlichen Geräten gespritzt oder gereinigt wird.  |

|                               |  |
|-------------------------------|--|
| <b>Elektroanschluss:</b>      | <p>Diese Vorgaben für den Elektroanschluss und die zitierten Normen gelten für den Anschluss der Kaffeemaschine in den Staaten der EU. Gegebenenfalls sind zusätzliche länderspezifische Vorschriften zu beachten. Außerhalb der EU-Staaten ist die Akzeptanz der zitierten Normen von demjenigen zu prüfen, der die Kaffeemaschine in Verkehr bringt.</p> <p>Die bauseitige Elektroanlage muss nach der aktuellen IEC 364 (DIN VDE 0100) ausgeführt sein.</p> <p>In Gerätenähe (max. 800 mm von der Maschine entfernt) ist jederzeit frei zugänglich, bei einphasigem Anschluss, eine Schuko-Steckdose oder eine länderspezifische einphasige Steckdose. Die Steckdosen gehören zur bauseitigen Installation.</p> <p>Das Netzanschlusskabel darf nicht an heißen Bauteilen anliegen. Wenn das Netzanschlusskabel dieses Gerätes beschädigt wurde, muss es durch eine befähigte Person ersetzt werden, um Gefährdungen zu vermeiden.</p>   |
| <b>Wasserzu- und -ablauf:</b> | <p>Der Wasserzulauf muss sich in Gerätenähe befinden (max. 800 mm von der Maschine entfernt). In die Wasserzuleitung ist im Thekenunterschrank jederzeit gut zugänglich ein ausreichend dimensionierter Absperrhahn (vorzugsweise Kugelhahn) und ein Schmutzfänger, Maschenweite 0,080 mm, zu installieren.</p> <p>Für den Anschluss von unten durch die Theke ist in dem schraffierten Bereich bauseitig ein Durchbruch gemäß Zeichnungsangabe (siehe Draufsicht) anzubringen.</p> <p>Wir empfehlen generell den Einsatz eines Wasserfilters. Wird kein Wasserfilter vorgeschaltet, kann es zu Schäden an der Kaffeemaschine (z.B. durch Verkalkung) kommen.</p> <p>Wird die Kaffeemaschine mit einem Ablaufanschluss verbunden, so empfehlen wir in die belüftete Ablaufleitung ein Trichtersiphon zu installieren.</p> <p>In diesem Fall ist drauf zu achten, dass der Trichtersiphon in vertikaler Lage eingebaut wird. Das bedeutet, dass dieser immer lotrecht zu der sich einstellenden Wasserrückstauenebene sein muss. Er muss so angebracht werden, dass die angegebene Steigung der Ablaufschläuche (2%) eingehalten wird.</p> <p>Zudem muss der Trichtersiphon im Höhenniveau immer <u>unter</u> den Kaffeemaschinen Abläufen und <u>über</u> den eigentlichen Ablaufrohranschlüssen (HT40, HT50 o.ä.) liegen.</p> <p>In einen Trichtersiphon sollten max. zwei WMF-Kaffeemaschinen mit DN19 Schläuchen eingeleitet werden. Andere Geräte (Geschirrspüler, Spülbecken etc.) sollten an anderer Stelle installiert werden.</p> <p>Der Trichtersiphon inkl. der DN19 Schläuche darf keinen größeren Zug-, Druck- oder Torsionsbelastungen ausgesetzt werden. Hierdurch können Schäden an den mechanischen Bauteilen verursacht werden. In Folge dessen kann die Gebrauchstauglichkeit verloren gehen. Alternativ kann die Kaffeemaschine auch direkt an die Abwasserleitung angeschlossen werden. Bei dieser Installationsvariante ist besonders darauf zu achten, die tägliche Reinigung der Tropfschale einzuhalten. Nur so ist sichergestellt, dass theoretisch mögliche Verunreinigungen durch die Direktverbindung ausgeschlossen sind.</p> <p>Die bauseitigen Vorarbeiten für den Abwasseranschluss sind vom Maschinenbetreiber in Auftrag zu geben. Sie müssen von konzessionierten Installateuren unter Beachtung der allgemein geltenden, der national geltenden sowie der örtlichen Vorschriften ausgeführt werden.</p> <p>Die folgenden Abbildungen dienen der Veranschaulichung der Abläufe und beinhalten keine weiteren Anschlüsse, wie Strom oder Zuwasser!</p> |



|                   |                        |  |
|-------------------|------------------------|--|
| <b>Sonstiges:</b> | Umgebungstemperatur:   | + 5°C bis +35°C (bei Frost Wassersystem leeren)  |
|                   | Max. Feuchtigkeit:     | 80% rel. Feuchtigkeit ohne Betauung, kein Spritzwasser.<br>Gerät nicht im Freien verwenden |
|                   | Sensible Wärmeabgabe:  | 0,03 kWh/h im Bereitschaftsbetrieb<br>2,7 kWh/h im Maximalbetrieb                          |
|                   | Dauerschalldruckpegel: | < 70 dB (A)  |

Weitere Informationen wie Betriebsanleitungen, Sicherheitsdatenblätter und Zertifikate finden Sie unter:  
<https://coffeeconnect2.wmf.com>

Sämtliche Angaben beziehen sich auf Maschinen/ Geräte der Standardausführung.  
 Individuallösungen können vom Standard abweichen!