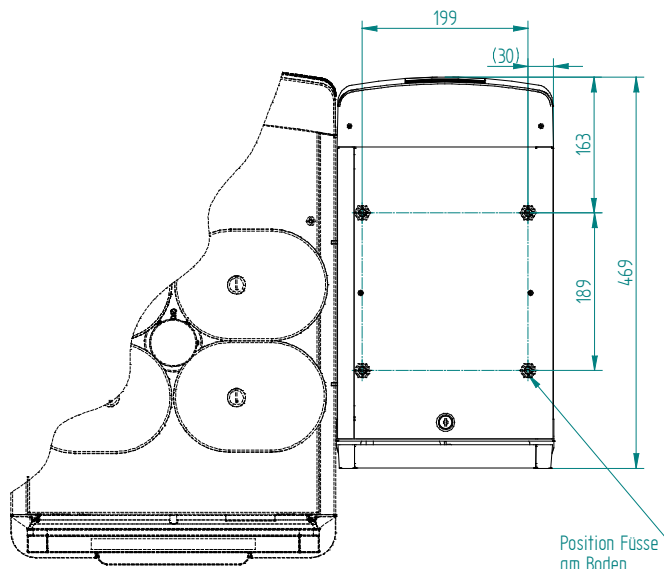
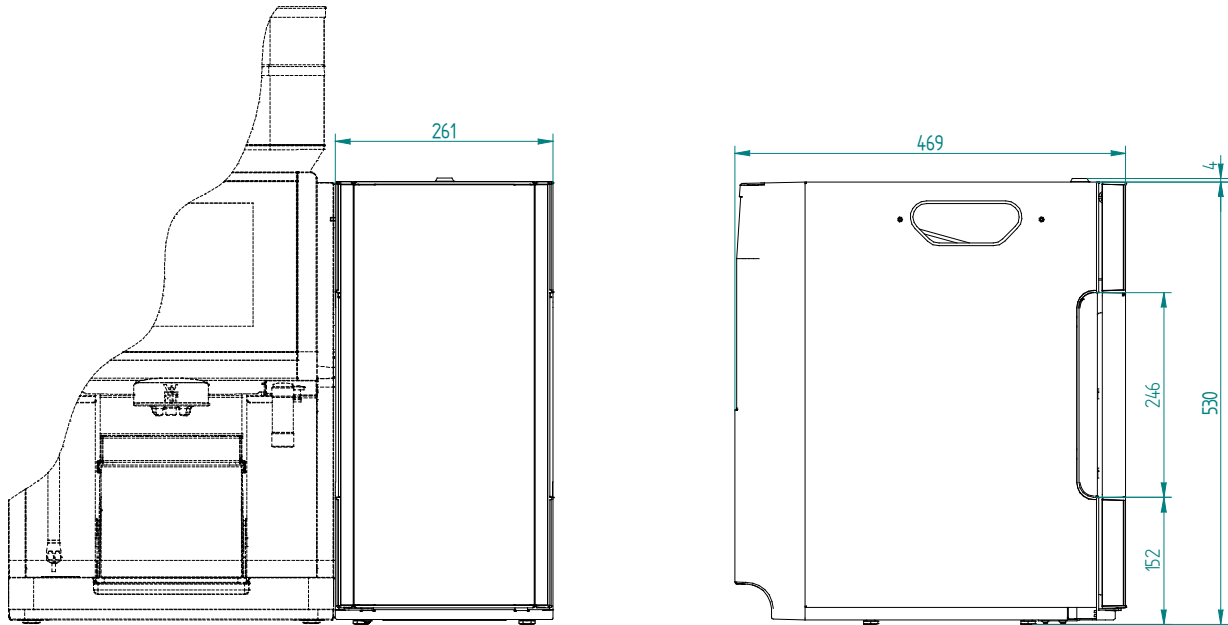


## Planungsinfo WMF Sirupstation für WMF 1500 S+, 5000 S+ und 9000 S+ mit dem Milchsystem „Dynamic Milk“



Maßangaben in Millimeter

**Allgemein: Einsatz- und Installationsbedingungen**

Die bauseitigen Vorarbeiten für den elektrischen Anschluss, den Wasser- und den Abwasseranschluss sind vom Maschinenbetreiber in Auftrag zu geben. Sie müssen von konzessionierten Installateuren unter Beachtung der allgemeinen, der nationalen, sowie der örtlichen Vorschriften ausgeführt werden. Der WMF Service darf nur die Verbindung der Kaffeemaschine zu den vorbereiteten Anschlüssen herstellen. Er ist weder befugt bauseitige Installationsarbeiten durchzuführen, noch ist er für deren Durchführung verantwortlich. Ebenso sind WMF Servicetechniker nicht berechtigt, Durchbrüche und/oder Bohrungen an Arbeitsplatten/Theken oder deren Unterbauten durchzuführen. Die Potentialausgleichsklemme wird bei Bedarf vom WMF Service montiert.

## Datenblatt WMF Sirupstation für WMF 1500 S+, 5000 S+ und 9000 S+ mit dem Milchsystem „Dynamic Milk“

<b>Maße und Leergewicht:</b>	Breite:	261 mm
	Höhe:	530,5 mm
	Tiefe:	469 mm
	Gewicht:	ca. 16 kg
<b>Flaschengröße</b>	Max. Durchmesser:	85 mm
	Max. Höhe:	320 mm
<b>Bauseitige Vorarbeiten:</b>		
<b>Elektroanschluss:</b>	Die Stromversorgung der Sirupstation erfolgt über die Kaffeemaschine.	
<b>Einbauabstände:</b>	Aus Funktions-, Service- und Sicherheitsaspekten ist bei der Installation ein Mindestabstand von 50 mm zur Rückwand und seitlich zum Bauwerk oder zu WMF-fremden Bauteilen erforderlich.  <u>Achtung:</u> Die Installation dieses Beistellgeräts ist nur rechts von der Kaffeemaschine möglich (gesehen von der Bedienungsseite).	
<b>Belüftung:</b>	Falls die Belüftungsmöglichkeiten begrenzt sind, muss für eine ausreichende Belüftung gesorgt werden (z. B. Gerät auf Füßen, aktive Belüftung, zusätzliche Lüftungsschlitze/Öffnungen im Thekenbereich usw.). Be- und Entlüftungsöffnungen dürfen nicht verdeckt werden. Es muss unter Umständen für eine bauseitige Zwangsentlüftung gesorgt werden, um die bauseitige Wärmeabfuhr sicherzustellen.	
<b>Aufstellfläche:</b>	Das Gerät muss auf einer waagerechten und standfesten, wasserresistenten und wärmeunempfindlichen Unterlage aufgestellt werden. Das Gerät ist nicht zur Aufstellung auf einer Fläche geeignet, auf der mit einem Wasserschlauch, einem Dampfstrahlgerät, einem Dampfreiniger oder ähnlichen Geräten gespritzt oder gereinigt wird.	
<b>Sonstiges:</b>	Umgebungstemperatur: + 5°C bis +35°C Max. Feuchtigkeit: 80% rel. Feuchtigkeit ohne Betauung, kein Spritzwasser. Gerät nicht im Freien verwenden	

Weitere Informationen wie die Betriebsanleitung, Sicherheitsdatenblätter und Zertifikate finden Sie unter:  
<https://coffeeconnect2.wmf.com>

Sämtliche Angaben beziehen sich auf Maschinen/ Geräte der Standardausführung.  
Individuallösungen können vom Standard abweichen!