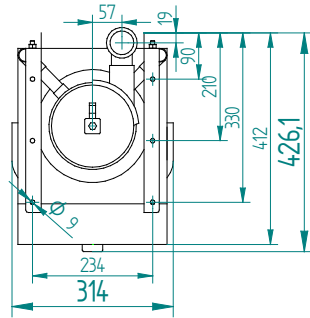
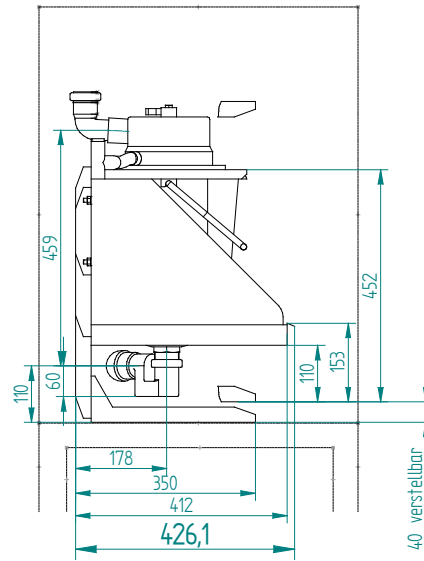
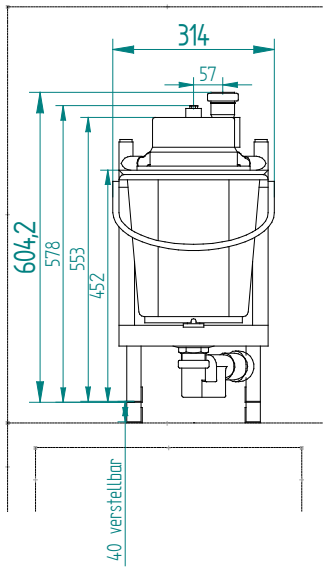


# Planungsinfo WMF Satzabscheider

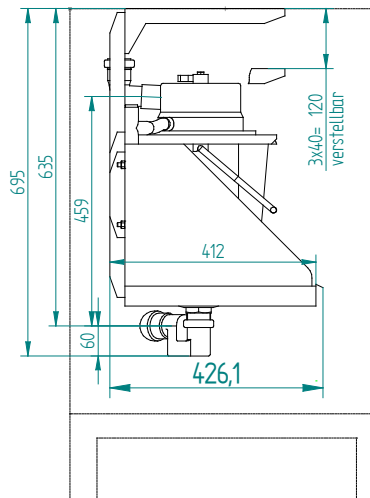
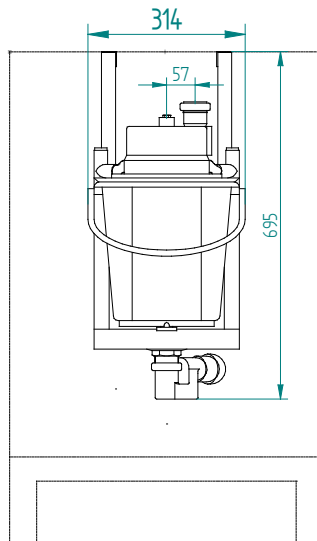
Geeignet zur Installation in Verbindung mit einer WMF 9000 F



Satzabscheider stehend montiert:



Satzabscheider hängend montiert:



Maßangaben in Millimeter

## Datenblatt WMF Satzabscheider

<b>Übersicht:</b>	Breite: 314 mm Höhe: 605 mm Tiefe: 427 mm  Gewicht: ca. 12 kg Kapazität: ca. 12 Liter
<b>Einbauabstände:</b>	Aus Funktions-, Service- und Sicherheitsaspekten ist bei der Installation ein Mindestabstand von 50 mm zur Rückwand und seitlich zum Bauwerk oder zu WMF-fremden Teilen erforderlich. Es ist eine freie Höhe von 20mm ab Oberkante Satzabscheider einzuhalten.
<b>Aufstellfläche:</b>	Das Gerät ist nicht zur Aufstellung auf einer Fläche geeignet, auf der mit einem Wasserschlauch, einem Dampfstrahlgerät, einem Dampfreiniger oder ähnlichen Geräten gespritzt oder gereinigt wird.
<b>Hinweis zur Installation:</b>	Für stehende oder hängende Installation geeignet. Nur mit Rohrsiphon installieren. Durch die verstellbaren Füße kann der Satzabscheider minimal auf 579 mm und maximal auf 695 mm Höhe, je nach Position und Höhe des Rohrsiphons/Ablaufs, eingestellt werden
<b>Belüftung von Unterbauschränken:</b>	Zur Vermeidung von Feuchtigkeitsbildung ist bei Montage von Satzabscheidern in Unterbauschränken für ausreichende Belüftung zu sorgen (Lüftungsschlitze, Löcher). Lufteintritt an der tiefsten Stelle und Luftaustritt an der höchsten Stelle des Schrankes müssen je ca. 5 dm <sup>2</sup> Fläche aufweisen. Der Satzabscheider ist im Luftstrom zwischen Lufteintritt und Luftaustritt zu montieren.
<b>Zuleitung Spülwasser:</b>	Die Spülwasserzuleitung des Satzabscheiders ist von der Kaffeemaschine heranzuführen.
<b>Wasserablauf:</b>	Der Ablauf des Satzabscheiders soll bauseits an ein Rohr oder an einen Schlauch mit min. 1 ½“ (DN40) angeschlossen werden. Damit keine Verstopfung entsteht, muss der Ablauf an jeder Stelle ein genügend großes Gefälle aufweisen (mind. 2cm/m). Als Geruchsverschluss muss ein Rohrsiphon montiert werden. Befindet sich der Siphon nicht direkt an der Ablaufwanne, so ist bei ungünstigen Ablaufbedingungen zwischen Rohrsiphon und Satzabscheider in der Ablaufleitung eine Entlüftung anzubringen, damit kein Rückstau entsteht.

Weitere Informationen wie die Betriebsanleitung, Sicherheitsdatenblätter und Zertifikate finden Sie unter:  
<https://coffeconnect2.wmf.com>