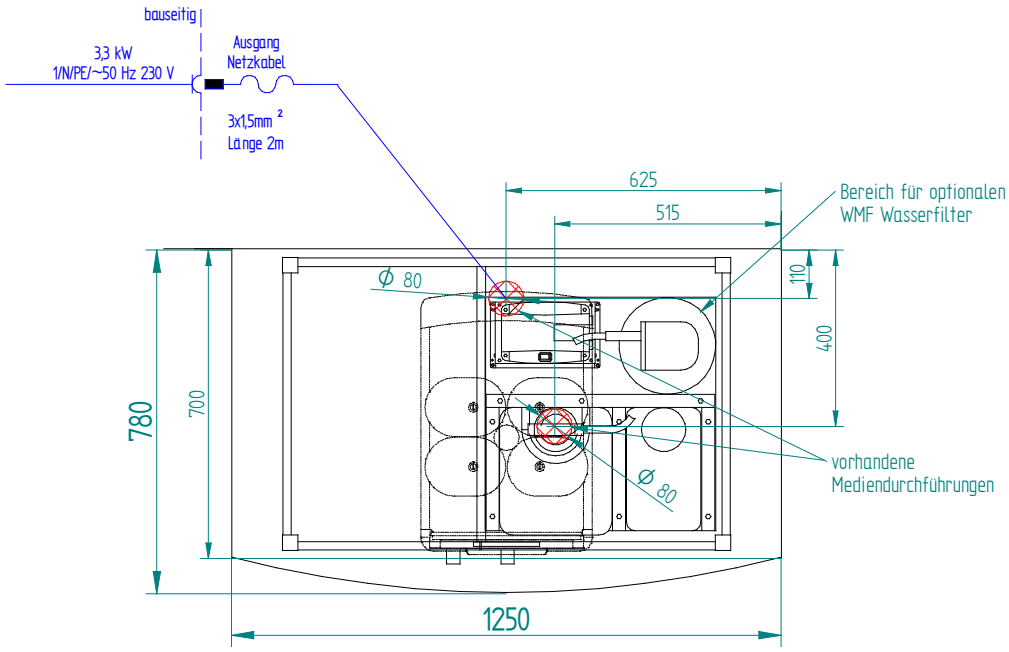
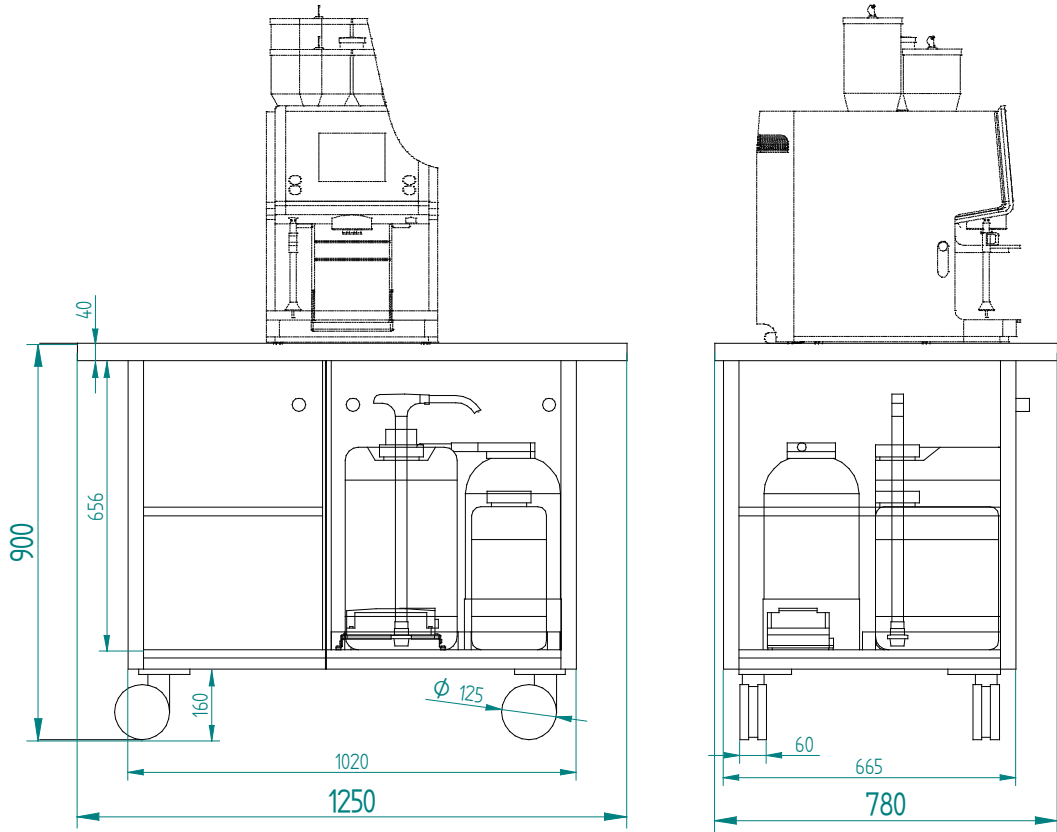


# Planungsinfo mobile Kaffeestation breit inkl. Technikeinsatz mit externer Druckerhöhungspumpe für WMF 1300 S, 1500 S+, 5000 S+ oder 9000 S+



Maßangaben in Millimeter

## Datenblatt Mobile Kaffeestation breit inkl. Technischeinsatz mit externer Druckerhöhungspumpe für WMF 1300 S, 1500 S+, 5000 S+ oder 9000 S+

<b>Übersicht:</b>	Breite: 1250 mm Höhe: 900 mm Tiefe: 780 mm
<b>Elektrik:</b>	Nennleistung: 3,3 kW Netzanschluss: 220 - 240 V 50/60Hz 1/N/PE Schutzart: IPX0 Schutzklasse: Eins
<b>Einbauabstände:</b>	Aus Funktions-, Service- und Sicherheitsaspekten ist bei der Installation ein Mindestabstand von 50 mm seitlich zum Bauwerk oder zu WMF fremden Bauteilen erforderlich.
<b>Elektroanschluss:</b>	Diese Vorgaben für den Elektroanschluss und die zitierten Normen gelten für den Anschluss der Kaffeemaschine in den Staaten der EU. Gegebenenfalls sind zusätzliche länderspezifische Vorschriften zu beachten. Außerhalb der EU-Staaten ist die Akzeptanz der zitierten Normen von demjenigen zu prüfen, der die Kaffeemaschine in Verkehr bringt. Die bauseitige Elektroanlage muss nach der aktuellen IEC 364 (DIN VDE 0100) ausgeführt sein. In Gerätenähe ist frei zugänglich, bei einphasigem Anschluss, eine Schuko-Steckdose oder eine länderspezifische einphasige Steckdose, vorzusehen. Die Steckdosen gehören zur bauseitigen Installation. Das Netzanschlusskabel darf nicht an heißen Bauteilen anliegen. Wenn das Netzanschlusskabel dieses Gerätes beschädigt wurde, muss es durch unseren Service oder durch eine befähigte Person ersetzt werden, um Gefährdungen zu vermeiden.
<b>Wasserzulauf:</b>	Für Trinkwasser mit 5°dKH (Karbonathärte) oder mehr muss ein WMF Wasserfilter vorgeschaltet werden. Für nähere Informationen ist die Bedienungsanleitung der Wasserfilter zu beachten.
<b>Sonstiges:</b>	Umgebungstemperatur: + 5°C bis +35°C (bei Frost Wassersystem leeren) Max. Feuchtigkeit: 80% rel. Feuchtigkeit ohne Betauung, kein Spritzwasser. Gerät nicht im Freien verwenden  Dauerschalldruckpegel: < 70 dB (A)

Weitere Informationen wie die Betriebsanleitung, Sicherheitsdatenblätter und Zertifikate finden Sie unter:  
<https://coffeeconnect2.wmf.com>

Sämtliche Angaben beziehen sich auf Maschinen/ Geräte der Standardausführung.  
Individuallösungen können vom Standard abweichen!