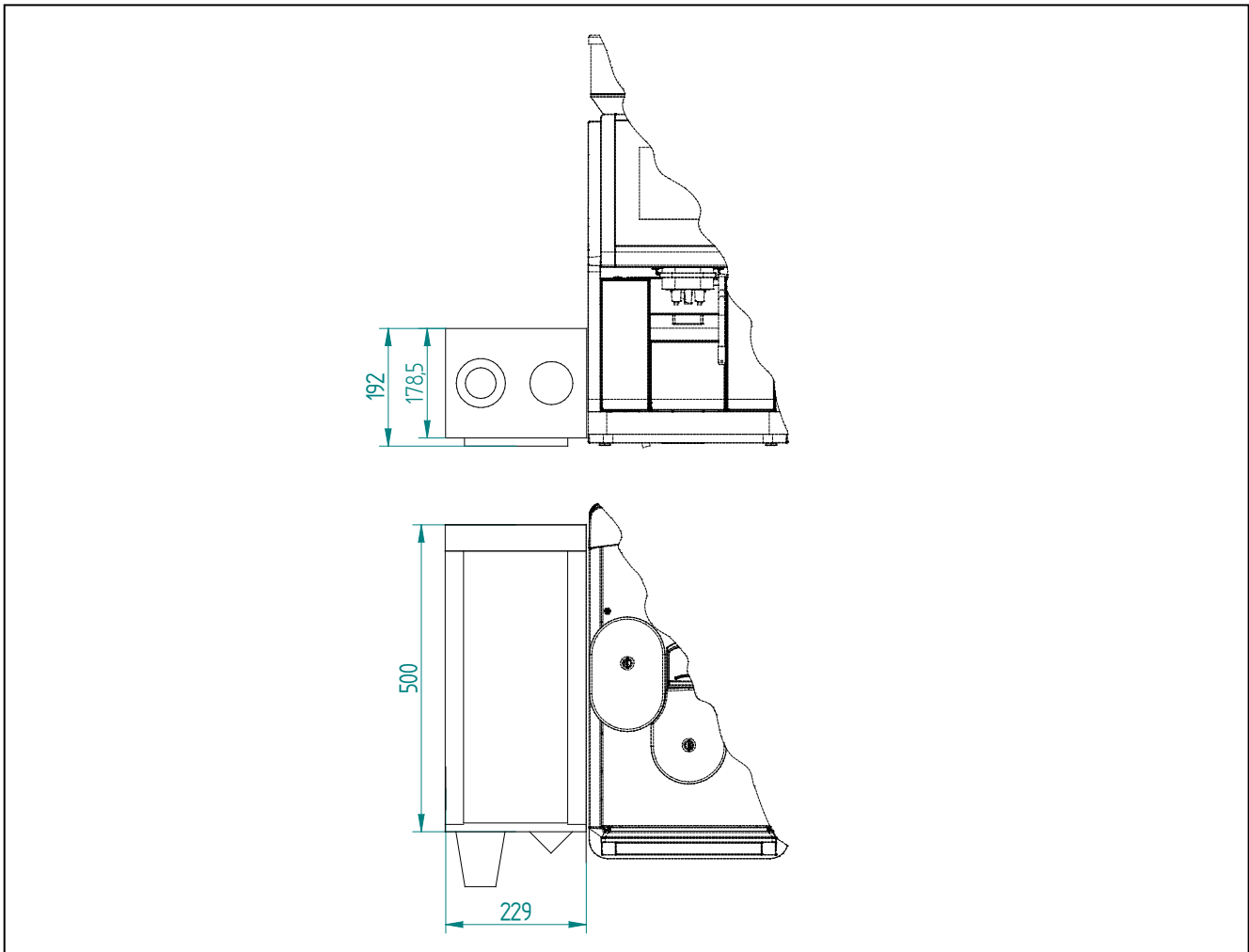


## Planungsinfo WMF Becherspender



### Datenblatt WMF Becherspender

<b>Maße und Leergewicht:</b>	Breite:	229 mm
	Höhe:	192 mm
	Tiefe:	500 mm
	Gewicht:	ca. 5 kg
<b>Sonstiges:</b>	Becheraufnahme:	2x 390 mm
	Becherdurchmesser:	60 – 90 mm (größter Außendurchmesser)
<b>Aufstellfläche:</b>	Das Gerät muss auf einer waagerechten und standfesten, wasserresistenten und wärmeunempfindlichen Unterlage waagrecht aufgestellt werden. Das Gerät ist nicht zur Aufstellung auf einer Fläche geeignet, auf der mit einem Wasserschlauch, einem Dampfstrahlgerät, einem Dampfreiniger oder ähnlichen Geräten gespritzt oder gereinigt wird.	

Weitere Informationen wie die Betriebsanleitung, Sicherheitsdatenblätter und Zertifikate finden Sie unter:  
<https://coffeconnect2.wmf.com>