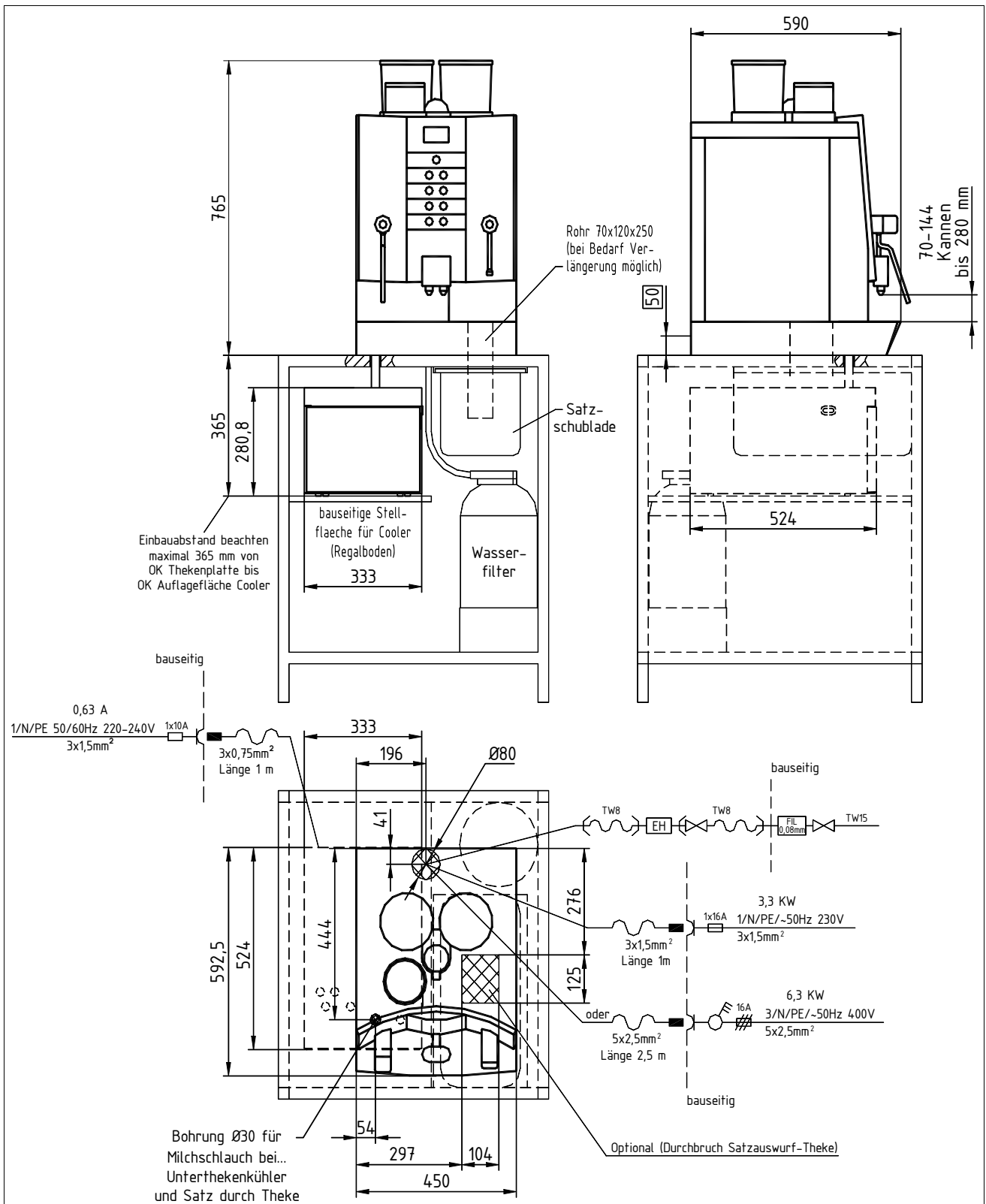


WMF KAFFEEMASCHINEN

WMF Planungsinfo

Unterthekenkühler für combiNATION (Satzauswurf Theke)



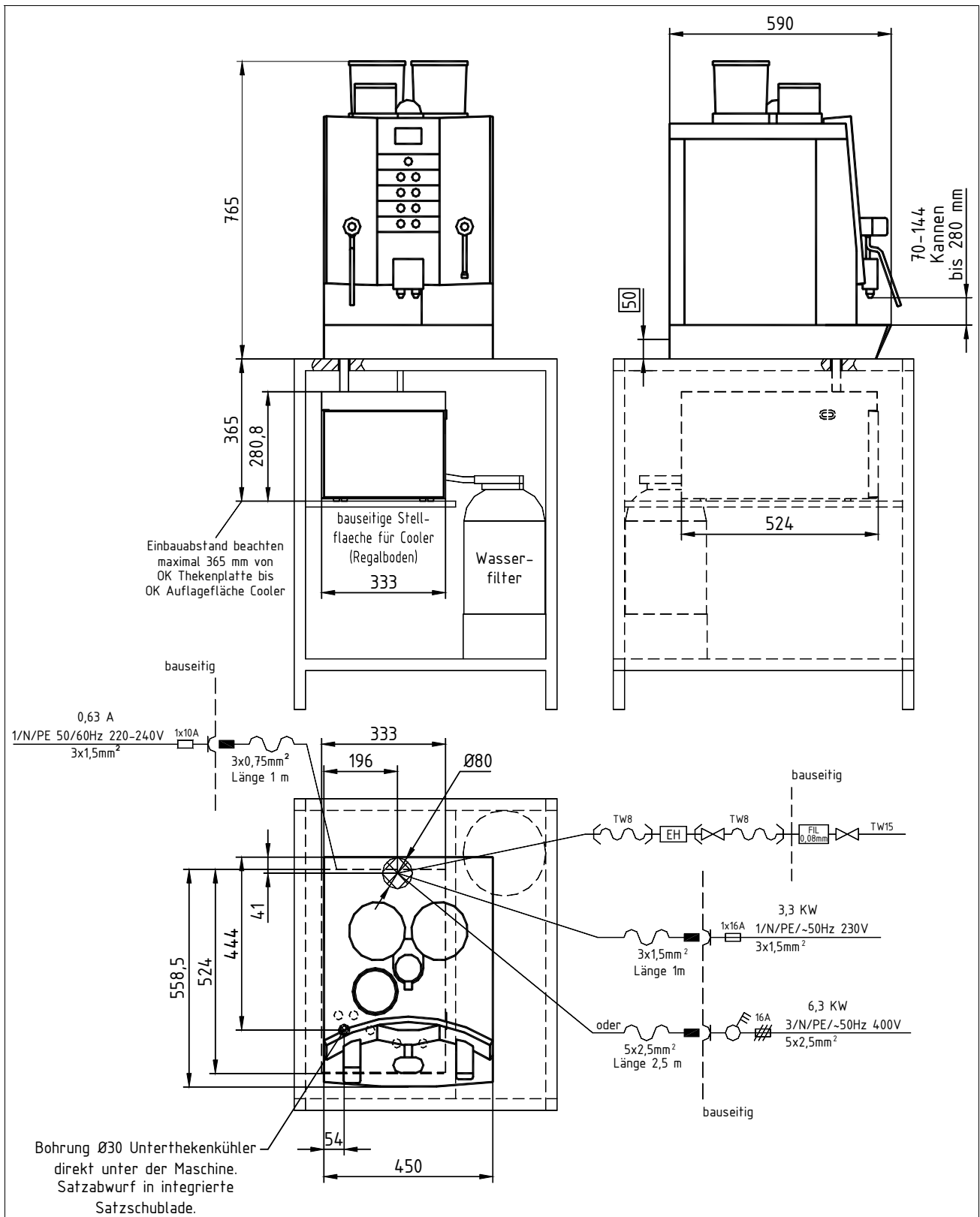
WMF Aktiengesellschaft Vertrieb Kaffeemaschinen
 D-73309 Geislingen/Steige Germany
 Telefon 0 73 31 - 25 97 68
 E-Mail: Gastronomie@wmf.de
 Best. Nr. 63.8445.0390

Telefax 0 73 31/25 81 69
 Internet: <http://www.wmf.de>

WMF KAFFEEMASCHINEN

WMF Planungsinfo

Unterthekenkühler für combiNation (Satzschublade)



WMF Aktiengesellschaft Vertrieb Kaffeemaschinen
D-73309 Geislingen/Steige Germany
Telefon 0 73 31 - 25 97 68
E-Mail: Gastronomie@wmf.de
Best. Nr. 63.8445.0390

Telefax 0 73 31/25 81 69
Internet: <http://www.wmf.de>

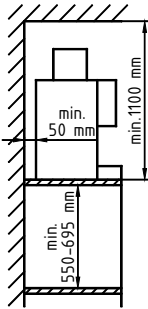
WMF KAFFEEMASCHINEN

Datenblatt Unterthekenkühler für combiNation

Type:	03 9469 2001 Unterthekenkühler für combiNation E, S und S4 , 1 / N / PE, 50Hz, 230V, 0,05 kW, Absicherung bauseits 16A,
Zubehör:	WMF Rohrhülse für die Thekendurchführung.
Kapazität:	Milcheinsatz: ca. 9,5 L
Schutzart:	IPX0
Schutzklasse:	Schutzklasse I
Sensible Wärmeabgabe:	0,04 kWh/h im Maximalbetrieb
Energieverbrauch:	0,4 kWh/24h
Dauerschall-druckpegel: (Lpa)	< 43 dB (A)
Klimaklasse:	N
Kältemittel:	R 134a
Sonstiges:	Cooler ausgerüstet mit Kühlautomatik und separatem Ein-/Ausschalter. Anschlußkabel 1,4 m lang.
Option:	Milchleermeldung (Maschinenabhängig), Plug & Clean im Kühler integriert
Belüftung und Umgebungstemperatur:	+ 5°C bis + 35°C (für passive oder aktive Belüftung des Einbauraumes muss ggf. gesorgt werden).
Achtung: bauseitige Installationsvorbereitung	Die für die Installation des Kühlers und die Verbindung zur WMF Kaffeemaschine erforderlichen Durchbrüche und Bohrungen in der Thekenplatte – insbesondere die Bohrung für die Rohrhülse der Milchleitung sind bauseitige Leistungen . Die Vergabe und Ausführung dieser Arbeiten erfolgt durch vom Besteller beauftragte Fachfirmen. Für die Montage des Unterthekenkühlers muss bauseitig ein Regal-/Zwischenboden im Thekenunterbau – gemäß dem Vorschlag in der Installationszeichnung- vorhanden sein. UT-Türanschlag links, Öffnungstiefe 350 mm
Leergewicht:	22,5 kg
Elektroanschluss:	Die nachfolgenden Vorgaben für den Elektroanschluss und die zitierten Normen gelten für den Anschluss der Maschinen in den Staaten der EU. Gegebenenfalls sind zusätzliche landesspezifische Vorschriften zu beachten. Außerhalb der EU-Staaten ist die Akzeptanz der zitierten Normen von demjenigen zu prüfen, der die Maschinen in Verkehr bringt Die bauseitige Elektroanlage muss nach IEC 364 ausgeführt sein. Zur Erhöhung der Sicherheit sollte dem Gerät ein FI-Schutzschalter mit 30 mA Nennfehlerstrom (EN 61008) vorgeschaltet sein. In Gerätenähe bzw. 30 cm unterhalb der Thekenoberkante ist bauseitig an der Rück- oder Seitenwand des Thekenunterbaus, bei einphasigem Anschluß eine Schuko-Steckdose vorzusehen. Wenn die Netzanschlussleitung dieses Gerätes beschädigt wurde, muss sie durch unseren Kundendienst oder durch eine ähnlich qualifizierte Person ersetzt werden. Das Netzanschlusskabel darf nicht an heißen Bauteilen anliegen. Hauptschalter und Steckdose gehören zur bauseitigen Installation. In Verbindung mit einem Transportwagen (Mobilstation) darf die Maschine nicht mit einem bauseitigen festen Anschluß installiert werden.

WMF KAFFEEMASCHINEN

Einbauabstände:



Aus Funktions-, Service und Sicherheitsaspekten ist bei der Installation ein Mindestabstand von 50 mm zur Rückwand und seitlich zum Bauwerk oder zu WMF-fremden Bauteilen erforderlich.

Es ist eine freie Höhe von 1100 mm ab Oberkante Aufstellfläche einzuhalten. Die Höhe der Aufstellfläche ab Oberkante Fußboden sollte mindestens 700 mm und maximal 900 mm betragen.

Die Unterbaunutzung durch Zubehörkomponenten (wie z. B. Wasserfilter oder Satzabscheider) erfordert eine lichte Einbauhöhe zwischen 550 und 695 mm, je nach Konfiguration und örtlichen Installationsverhältnissen.

Sofern die Anschlüsse der Maschine durch die Theke nach unten geführt werden sollen, beachten Sie bitte auch den Platzbedarf der Leitungen, die den nutzbaren Raum im Unterbau einschränken können.