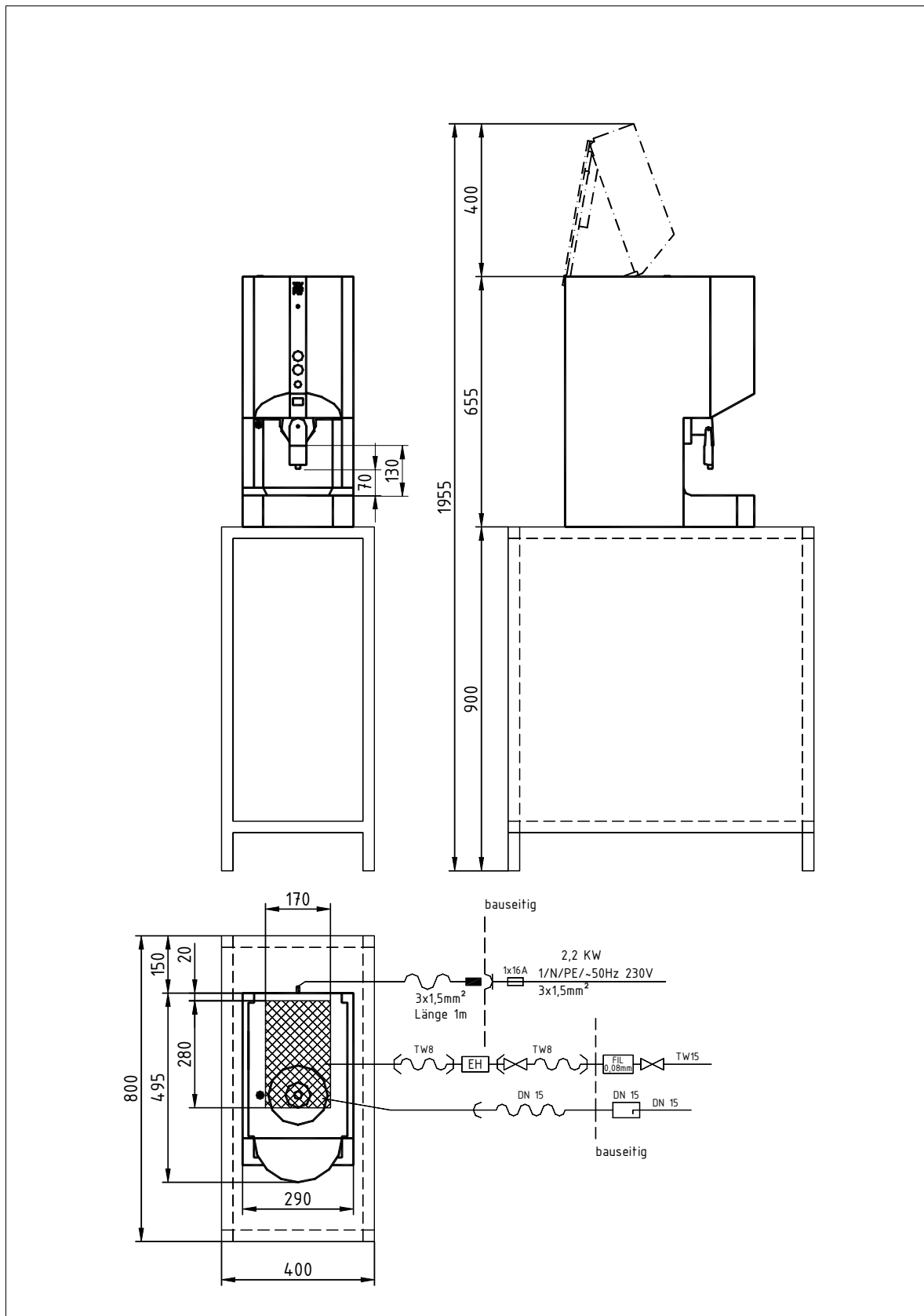


WMF KAFFEEMASCHINEN

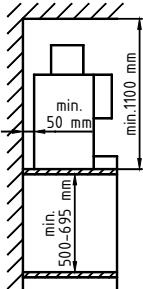
WMF Planungsinfo

Trinkschokoladedispenser Programat 4 Design



WMF KAFFEEMASCHINEN

Datenblatt Trinkschokoladedispenser Programat 4

Achtung: Ausgemusterte Typen. Diese Geräte sind im aktuellen Lieferprogramm nicht mehr enthalten.	03 9130 1001 1 / N /PE, 50Hz, 230V, 2,2 KW, bauseitige Absicherung 16A. 03 9131 1002 1 / N /PE, 50Hz, 230V, 2,2 KW, bauseitige Absicherung 16A. 03 9133 1001 1 / N /PE, 50Hz, 230V, 2,2 KW, bauseitige Absicherung 16A.
Stundenleistung:	150 Tassen Schokolade
Kapazität:	Schokoladepulverbehälter ca. 2,5 kg
Schutzart:	IPX0
Schutzklasse:	Schutzklasse I
Sensible Wärmeabgabe:	0,11 kWh/h im Bereitschaftsbetrieb
Sensible Wärmeabgabe:	2,0 kWh/h im Maximalbetrieb
Wasseranschluß:	1/2" (TW 15)
Ablauf:	1/2" (DN 15) Gefälle mindestens 2%.
Leergewicht:	33 kg
Einbauabstände: 	Aus Funktions-, Service und Sicherheitsaspekten ist bei der Installation ein Mindestabstand von 50 mm zur Rückwand und seitlich zum Bauwerk oder zu WMF-fremden Bauteilen erforderlich. Es ist eine freie Höhe von 1100 mm ab Oberkante Aufstellfläche einzuhalten. Die Höhe der Aufstellfläche ab Oberkante Fußboden sollte mindestens 700 mm und maximal 900 mm betragen. Die Unterbaunutzung durch Zubehörkomponenten (wie z. B. Wasserfilter oder Satzabscheider) erfordert eine lichte Einbauhöhe zwischen 500 und 695 mm, je nach Konfiguration und örtlichen Installationsverhältnissen. Sofern die Anschlüsse der Maschine durch die Theke nach unten geführt werden sollen, beachten Sie bitte auch den Platzbedarf der Leitungen, die den nutzbaren Raum im Unterbau einschränken können.
Elektroanschluß:	Die nachfolgenden Vorgaben für den Elektroanschluss und die zitierten Normen gelten für den Anschluss der Maschinen in den Staaten der EU. Gegebenenfalls sind zusätzliche, landesspezifische Vorschriften zu beachten. Außerhalb der EU-Staaten ist die Akzeptanz der zitierten Normen von demjenigen zu prüfen, der die Maschinen in Verkehr bringt. Die bauseitige Elektroanlage muss nach IEC 364 ausgeführt sein. Zur Erhöhung der Sicherheit sollte dem Gerät ein FI-Schutzschalter mit 30 mA Nennfehlerstrom (EN 61008) vorgeschaltet sein. In Gerätenähe bzw. 30 cm unterhalb der Thekenoberkante ist bauseitig an der Rück- oder Seitenwand des Thekenunterbaus, bei einphasigem Anschluß eine Schuko-Steckdose nach EN 60309 vorzusehen. Wenn die Netzanschlussleitung dieses Gerätes beschädigt wurde, muss sie durch unseren Kundendienst oder durch eine ähnlich qualifizierte Person ersetzt werden. Das Netzanschlusskabel darf nicht an heißen Bauteilen anliegen. Die Steckdose gehört zur bauseitigen Installation. In Verbindung mit einem Transportwagen (Mobilstation) darf die Maschine nicht mit einem bauseitigen festen Anschluß installiert werden. <u>Wichtiger Hinweis:</u> Um eventuell auftretende Störungen unserer abgeschirmten Datenleitungen durch Potentialausgleichsströme zwischen den Geräten zu vermeiden sollte, für die an einem Abrechnungssystem angeschlossenen Geräte, ein zusätzlicher Potentialausgleich vorgesehen werden. (Siehe IEC 364)

WMF KAFFEEMASCHINEN

Wasserzu- und Ablauf:

In die Wasserzuleitung ist im Thekenunterschrank gut zugänglich ein ausreichend dimensionierter Absperrhahn (vorzugsweise Kugelhahn) und ein Schmutzfänger, Maschenweite 0,080 mm zu installieren.

Bei einem Ablaufanschluß, muß der Ablauf an der Rückwand des Unterschranks, in 50 cm Abstand von der Thekenoberkante, installiert sein.

In die belüftete Ablaufleitung ist ein Rohrsyphon zu installieren. (Schlauchanschluß im Trichter mit Schlauchringhalter ausrüsten)

In jedem Falle sind die WMF-spezifischen Anschlußbedingungen für Wasser, Strom und Abwasser zu beachten.

Für den Anschluß von unten durch die Theke ist in einem der schraffierten Bereiche, ein Durchbruch gemäß Zeichnungsangabe siehe Draufsicht, oder eine Bohrung mit ca. 80 - 120 mm anzubringen. Alternativ können die Anschlüsse für Elektrik, Frischwasser und Ablauf rückseitig im gekennzeichneten Bereich, siehe Drauf- und Seitenansicht, durch die Maschinenkarosserie geführt werden.

Bei einem Wasser mit mehr als 9° dKH (Karbonathärte) ist die Installation eines WMF Wasserfilters erforderlich. Es können, entsprechend dem Bedarf, die Wasserfilter Typen Standard 9310, 9312 oder Jumbo 9311 verwendet werden.

ACHTUNG: Der statische Wasserdruck darf 6 bar nicht übersteigen.