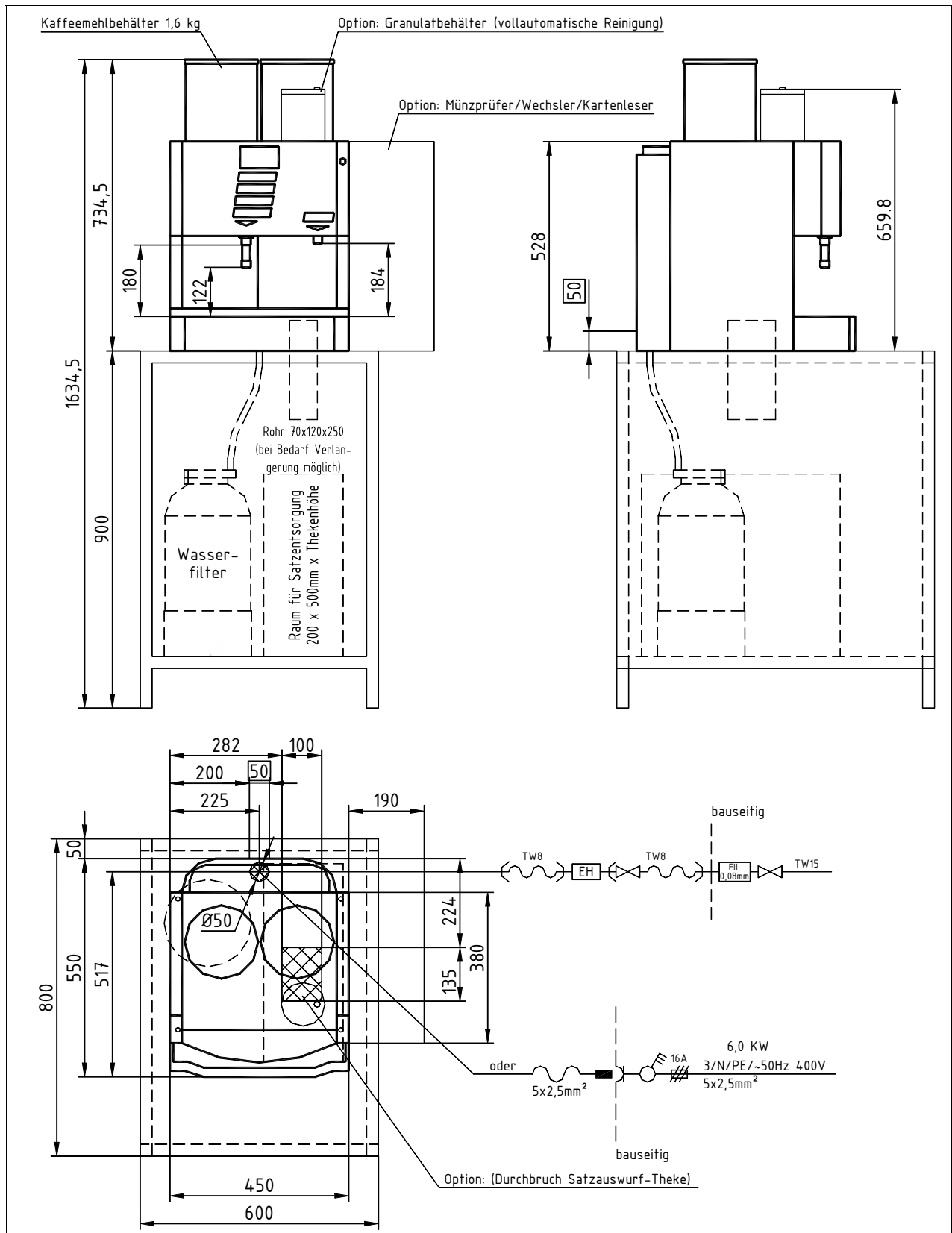


WMF KAFFEEMASCHINEN

WMF Planungsinfo

Cafemat 2 - mit integriertem Vorratsbehälter

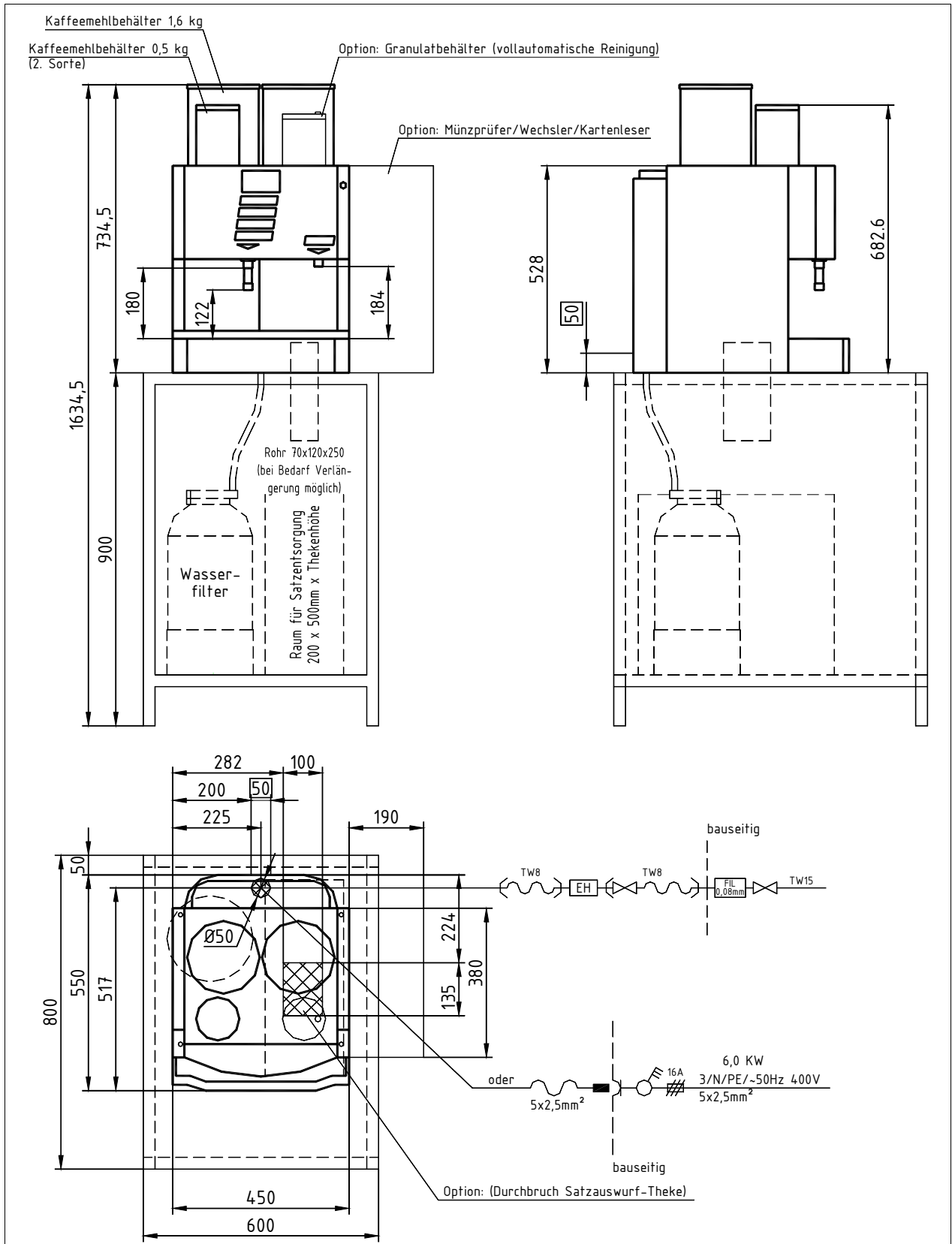


WMF Aktiengesellschaft Vertrieb Kaffeemaschinen
D-73309 Geislingen/Steige Germany
Telefon 0 73 31 - 25 87 68
E-Mail: Gastronomie@wmf.de
Best. No. 63.8514.0390

Telefax 0 73 31/25 81 69
Internet: <http://www.wmf.de>

WMF KAFFEEMASCHINEN

Cafemat 2 - mit integriertem Vorratsbehälter und 2 Kaffeemehlbehältern



WMF Aktiengesellschaft Vertrieb Kaffeemaschinen
 D-73309 Geislingen/Steige Germany
 Telefon 0 73 31 - 25 87 68
 E-Mail: Gastronomie@wmf.de
 Best. No. 63.8514.0390

Telefax 0 73 31/25 81 69
 Internet: <http://www.wmf.de>

WMF KAFFEEMASCHINEN

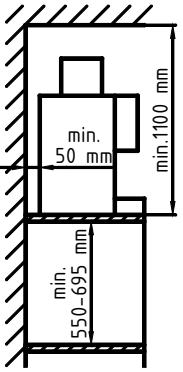
Datenblatt Cafemat 2

Typenreihe 3700 mit 3 l Vorratsbehälter (1 oder 2 Kaffeemehlbehälter)

Die Artikel Nr. in der Tabelle repräsentieren nur einen Querschnitt des gesamten Artikelspektrums	03 3700 0300	3 / N / PE, 50Hz, 400V, 6,3KW, Absicherung bauseits 3x16A, Frischbrüfung , Vorratsbehälter 3 l, 1 abschließbarer Kaffeemehlportionierer 1,6 kg, manuelle Reinigung
	03 3700 0301	3 / N / PE, 50Hz, 400V, 6,3KW, Absicherung bauseits 3x16A, Frischbrüfung , Vorratsbehälter 3 l, 1 abschließbarer Kaffeemehlportionierer 1,6 kg, vollautomatische Granulatreinigung ,
	03 3700 0302	3 / N / PE, 50Hz, 400V, 6,3KW, Absicherung bauseits 3x16A, Vorratsbehälter 3 l, 1 abschließbarer Kaffeemehlportionierer 1,6 kg, manuelle Reinigung,
	03 3700 0303	3 / N / PE, 50Hz, 400V, 6,3KW, Absicherung bauseits 3x16A, Vorratsbehälter 3 l, 1 abschließbarer Kaffeemehlportionierer 1,6 kg, vollautomatische Granulatreinigung ,
	03 3700 0400	3 / N / PE, 50Hz, 400V, 6,3KW, Absicherung bauseits 3x16A, Frischbrüfung , Vorratsbehälter 3 l, je 1 abschließbarer Kaffeemehlportionierer 1,6 kg und 0,5 kg, manuelle Reinigung
	03 3700 0401	3 / N / PE, 50Hz, 400V, 6,3KW, Absicherung bauseits 3x16A, Frischbrüfung , Vorratsbehälter 3 l, je 1 abschließbarer Kaffeemehlportionierer 1,6 kg und 0,5 kg, vollautomatische Granulatreinigung ,
Brühverfahren:	gefilterter Kaffee, 1 oder 2 Sorten je nach Typenreihe und Gerätekonfiguration	
Stundenleistung:	ca. 300 Tassen bzw. 48 l Heißwasser (Gesamtleistung)	
Option:	Bargeldlose Abrechnung über Karten- oder Geldkartenleser oder Münzprüfer/Wechsler (WMF-Gehäusemodule erhältlich).	
Zubehör:	Wasseraufbereitungsfilter, bauseitiges Satzauffanggefäß,	
Schutzart:	IPX0	
Schutzklasse:	Schutzklasse I	
Sensible Wärmeabgabe:	0,14 kWh/h im Bereitschaftsbetrieb	
Sensible Wärmeabgabe:	3,15 kWh/h im Maximalbetrieb bei allen Typen mit Nennleistung 3,3 kW 6,15 kWh/h im Maximalbetrieb bei allen Typen mit Nennleistung 6,3 kW	
Wasseranschluß:	1/2" (TW 15)	
Fließdruck:	mind. 0,2 MPa bei 2 L min.	
Sonstiges:	Kaffeemaschine mit Trockensatzausstoß in eine integrierte Satzschublade optional mit Satzauswurf in ein bauseitiges Auffanggefäß im Thekenunterbau	
Ablauf:	DN 19, Gefälle mindestens 2%	
Leergewicht:	ca.62 kg	

WMF KAFFEEMASCHINEN

Datenblatt Cafemat Typenreihe 3700

<p>Einbauabstände:</p> 	<p>Aus Funktions-, Service und Sicherheitsaspekten ist bei der Installation ein Mindestabstand von 50 mm zur Rückwand und seitlich zum Bauwerk oder zu WMF-fremden Bauteilen erforderlich.</p> <p>Es ist eine freie Höhe von 1100 mm ab Oberkante Aufstellfläche einzuhalten. Die Höhe der Aufstellfläche ab Oberkante Fußboden sollte mindestens 700 mm und maximal 900 mm betragen.</p> <p>Die Unterbaunutzung durch Zubehörkomponenten (wie z. B. Wasserfilter oder Satzabscheider) erfordert eine lichte Einbauhöhe zwischen 550 und 695 mm, je nach Konfiguration und örtlichen Installationsverhältnissen.</p> <p>Sofern die Anschlüsse der Maschine durch die Theke nach unten geführt werden sollen, beachten Sie bitte auch den Platzbedarf der Leitungen, die den nutzbaren Raum im Unterbau einschränken können.</p>
<p>Elektroanschluß:</p>	<p>Die nachfolgenden Vorgaben für den Elektroanschluss und die zitierten Normen gelten für den Anschluss der Maschinen in den Staaten der EU. Gegebenenfalls sind zusätzliche, landesspezifische Vorschriften zu beachten. Außerhalb der EU-Staaten ist die Akzeptanz der zitierten Normen von demjenigen zu prüfen, der die Maschinen in Verkehr bringt.</p> <p>Die bauseitige Elektroanlage muss nach IEC 364 ausgeführt sein. Zur Erhöhung der Sicherheit sollte dem Gerät ein FI-Schutzschalter mit 30 mA Nennfehlerstrom (EN 61008) vorgeschaltet sein. In Gerätenähe bzw. 30 cm unterhalb der Thekenoberkante ist bauseitig an der Rück- oder Seitenwand des Thekenunterbaus, bei einphasigem Anschluß eine Schuko-Steckdose und bei dreiphasigem Anschluß eine 5-polige CEE/CEKON-Steckdose nach EN 60309 vorzusehen. Wenn die Netzanschlussleitung dieses Gerätes beschädigt wurde, muß sie durch unseren Kundendienst oder durch eine ähnlich qualifizierte Person ersetzt werden. Das Netzanschlusskabel darf nicht an heißen Bauteilen anliegen. Hauptschalter und Steckdose gehören zur bauseitigen Installation. In Verbindung mit einem Transportwagen (Mobilstation) darf die Maschine nicht mit einem bauseitigen festen Anschluß installiert werden.</p> <p><u>Kartenleser:</u></p> <p>Je nach Ausführung des Kartenlesers ist ggf. eine zusätzliche und separat abgesicherte Schuko-Steckdose bauseits zu installieren. Die erforderliche Absicherung ist beim Lieferanten des Kartenlesers zu erfragen.</p> <p><u>Wichtiger Hinweis:</u></p> <p>Um eventuell auftretende Störungen unserer abgeschirmten Datenleitungen durch Potentialausgleichsströme zwischen den Geräten zu vermeiden sollte, für die an einem Abrechnungssystem angeschlossenen Geräte, ein zusätzlicher Potentialausgleich vorgesehen werden. (Siehe IEC 364)</p>

WMF KAFFEEMASCHINEN

**Wasserzu- und
Ablauf:**

In die Wasserzuleitung ist im Thekenunterschrank gut zugänglich ein ausreichend dimensionierter Absperrhahn (vorzugsweise Kugelhahn) und ein Schmutzfänger, Maschenweite 0,080 mm zu installieren.

Bei einem Ablaufanschluß, muß der Ablauf an der Rückwand des Unterschranks, in 50 cm Abstand von der Thekenoberkante, installiert sein.

In die belüftete Ablaufleitung ist ein Rohrsyphon zu installieren. (Schlauchanschluß im Trichter mit Schlauchringhalter ausrüsten)

In jedem Falle sind die WMF-spezifischen Anschlußbedingungen für Wasser, Strom und Abwasser zu beachten.

Für den Anschluß von unten durch die Theke ist in einem der schraffierten Bereiche, ein Durchbruch gemäß Zeichnungsangabe siehe Draufsicht, oder eine Bohrung mit ca. 80 - 120 mm anzubringen. Alternativ können die Anschlüsse für Elektrik, Frischwasser und Ablauf rückseitig im gekennzeichneten Bereich, siehe Drauf- und Seitenansicht, durch die Maschinenkarosserie geführt werden.

Bei einem Wasser mit mehr als 9° dKH (Karbonathärte) ist die Installation eines WMF Wasserfilters erforderlich.

ACHTUNG: Der statische Wasserdruck darf 0,6 MPa (6 bar) nicht übersteigen.