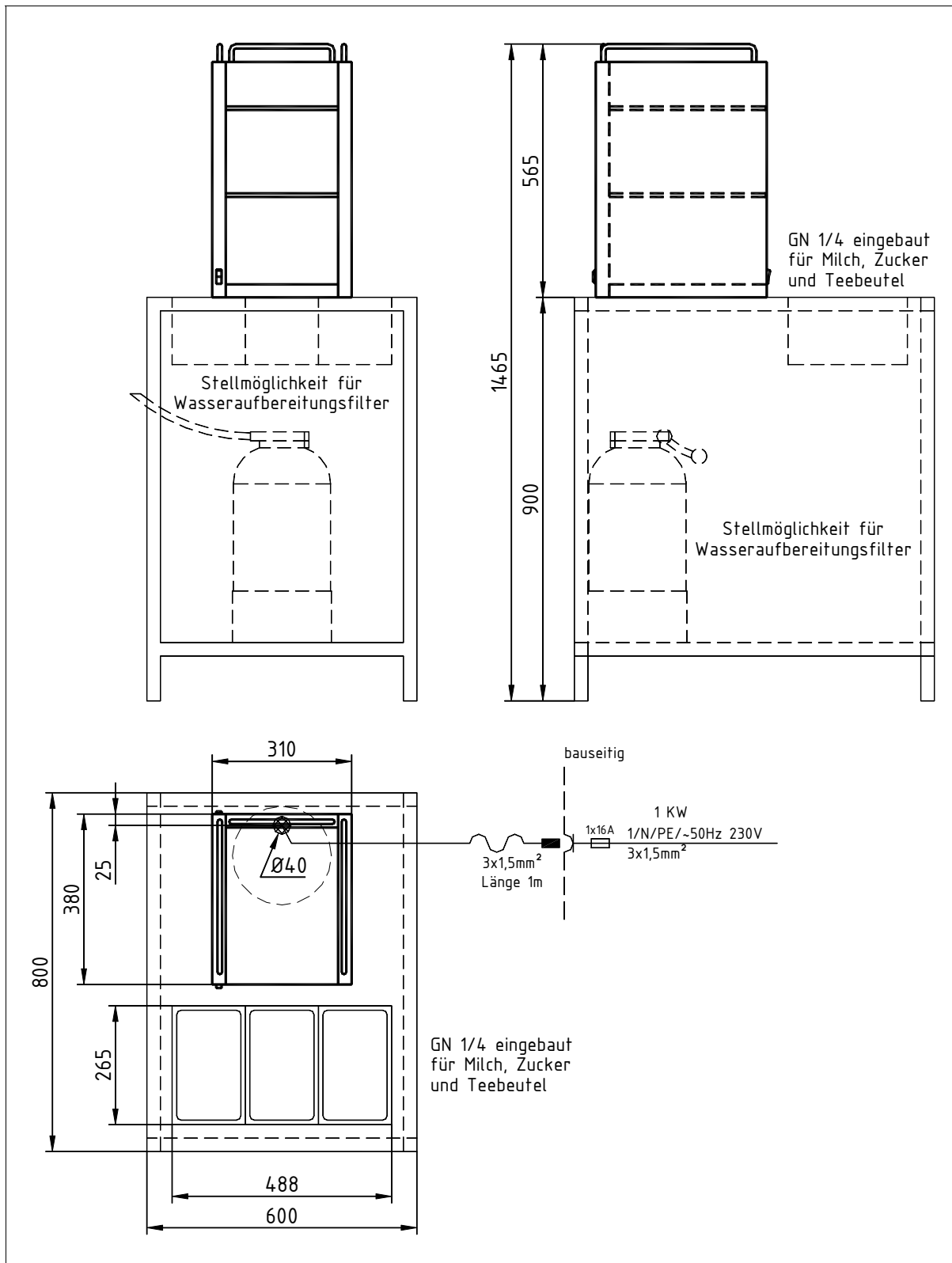


# WMF Kaffeemaschinen

## WMF Planungsinfo

### Tassenschrank Bistro/Cafemat 2 Design



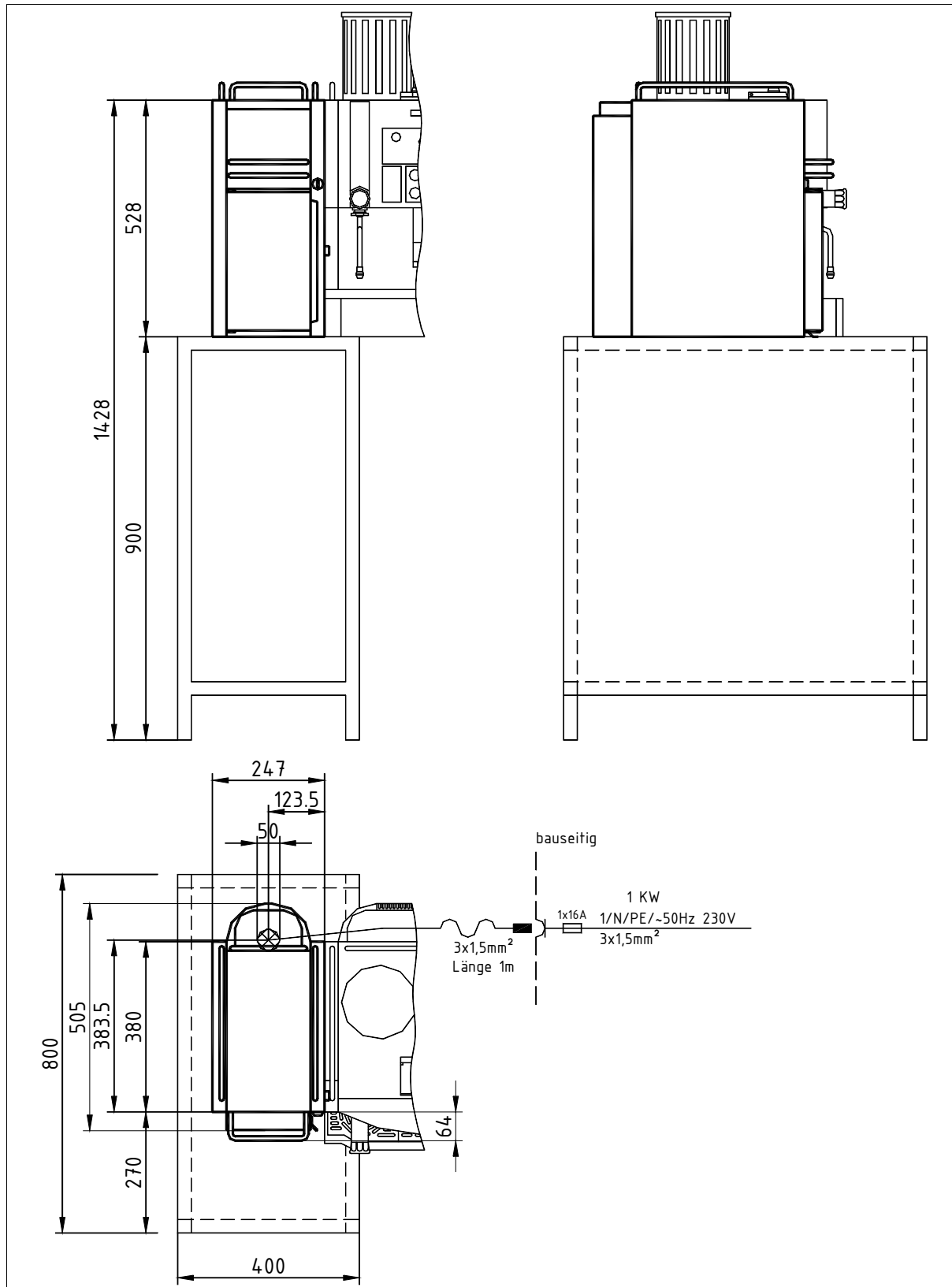
WMF Aktiengesellschaft Vertrieb Kaffeemaschinen  
D-73309 Geislingen/Steige Germany  
Telefon 0 73 31 - 25 87 68  
E-Mail: [Gastronomie@wmf.de](mailto:Gastronomie@wmf.de)  
Best. Nr. 63.8511.0390

Telefax 0 73 31/25 81 69  
Internet: <http://www.wmf.de>

# WMF Kaffeemaschinen

## WMF Planungsinfo

### Beistellkühlschrank Bistro/Cafemat 2 Design



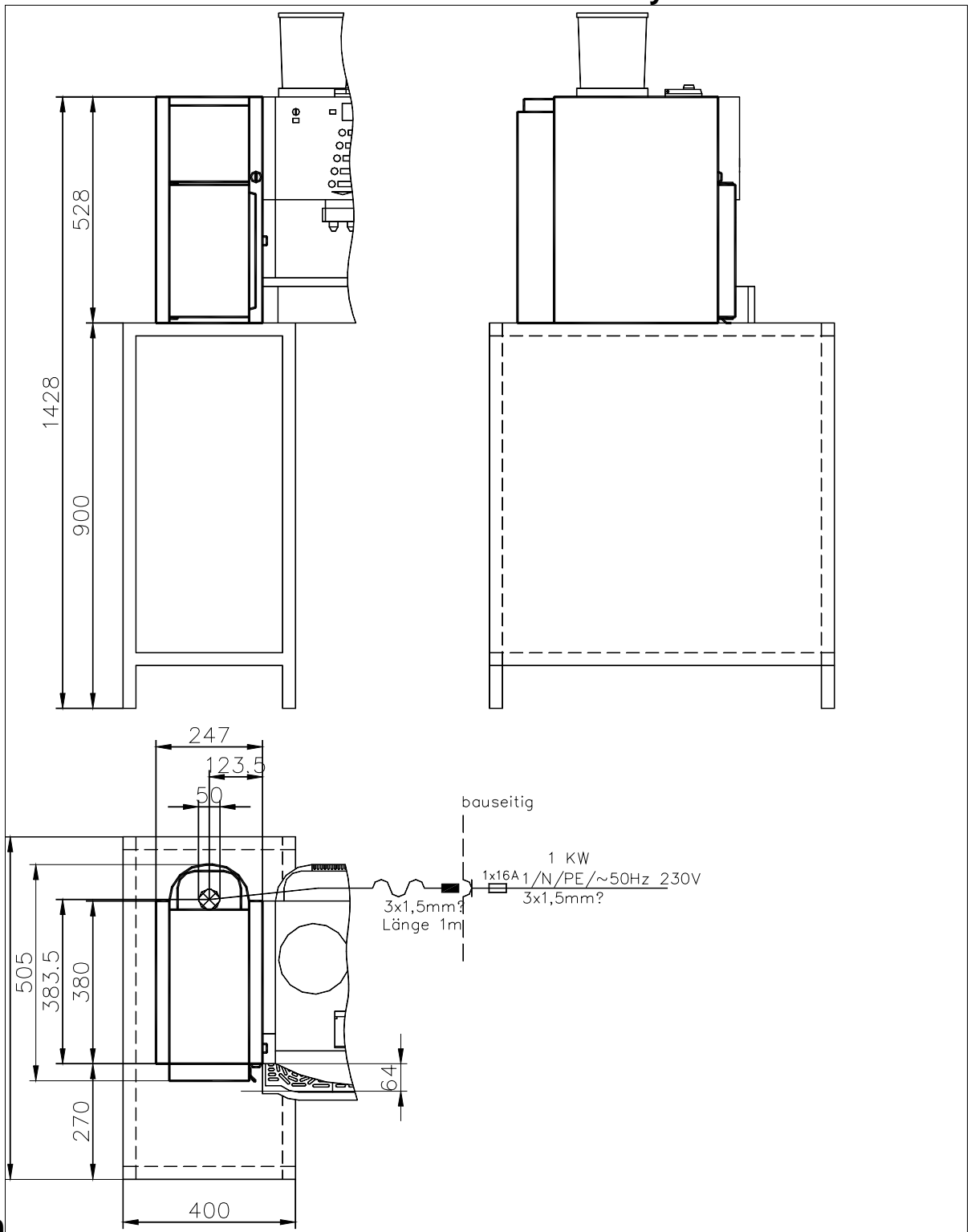
WMF Aktiengesellschaft Vertrieb Kaffeemaschinen  
D-73309 Geislingen/Steige Germany  
Telefon 0 73 31 - 25 87 68  
E-Mail: [Gastronomie@wmf.de](mailto:Gastronomie@wmf.de)  
Best. Nr. 63.8511.0390

Telefax 0 73 31/25 81 69  
Internet: <http://www.wmf.de>

# WMF Kaffeemaschinen

## WMF Planungsinfo

### Beistellkühlschrank Bistro-Easy



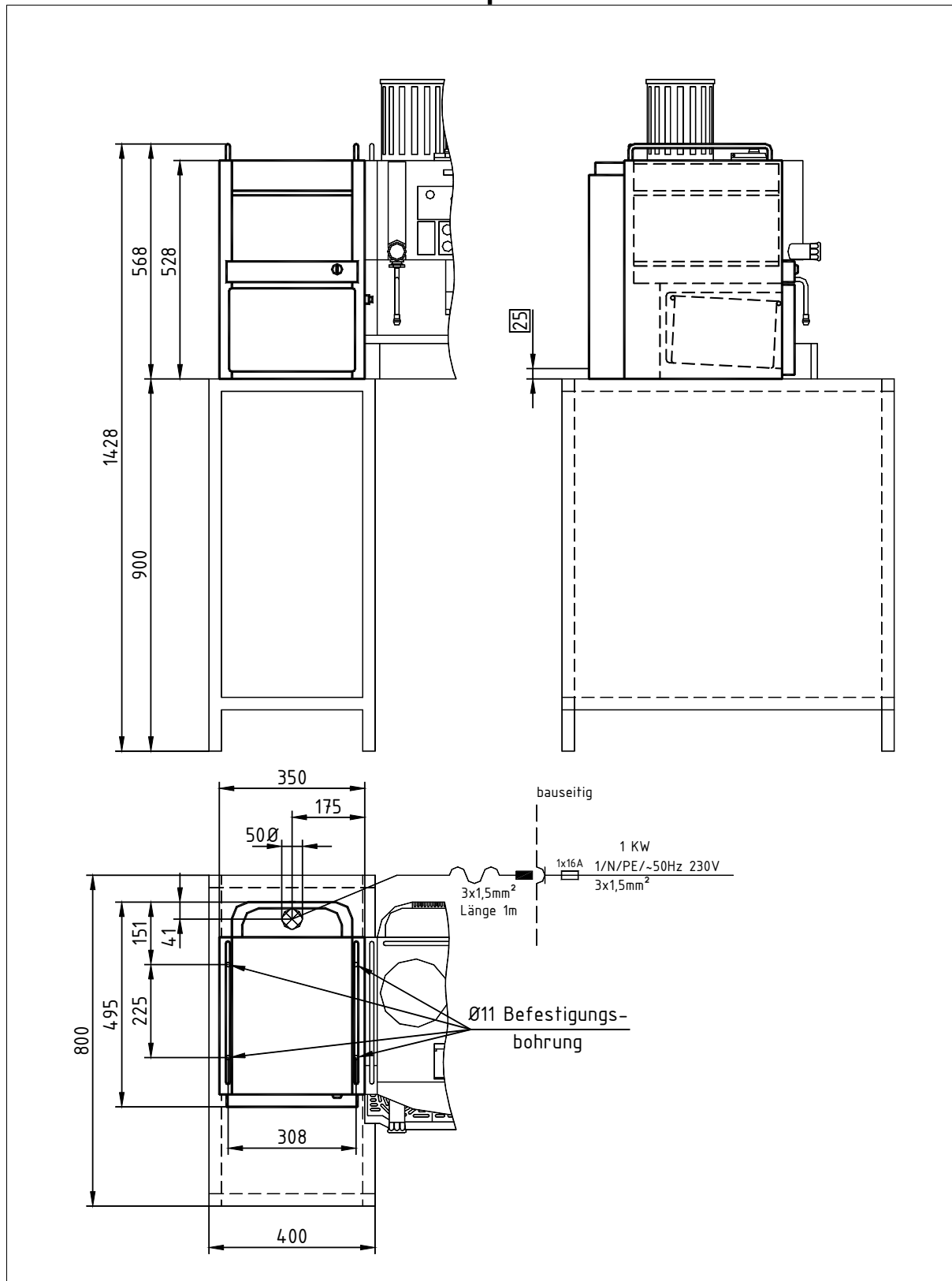
WMF Aktiengesellschaft Vertrieb Kaffeemaschinen  
D-73309 Geislingen/Steige Germany  
Telefon 0 73 31 - 25 87 68  
E-Mail: [Gastronomie@wmf.de](mailto:Gastronomie@wmf.de)  
Best. Nr. 63.8511.0390

Telefax 0 73 31/25 81 69  
Internet: <http://www.wmf.de>

# WMF Kaffeemaschinen

## WMF Planungsinfo

### Bistro cup & cool



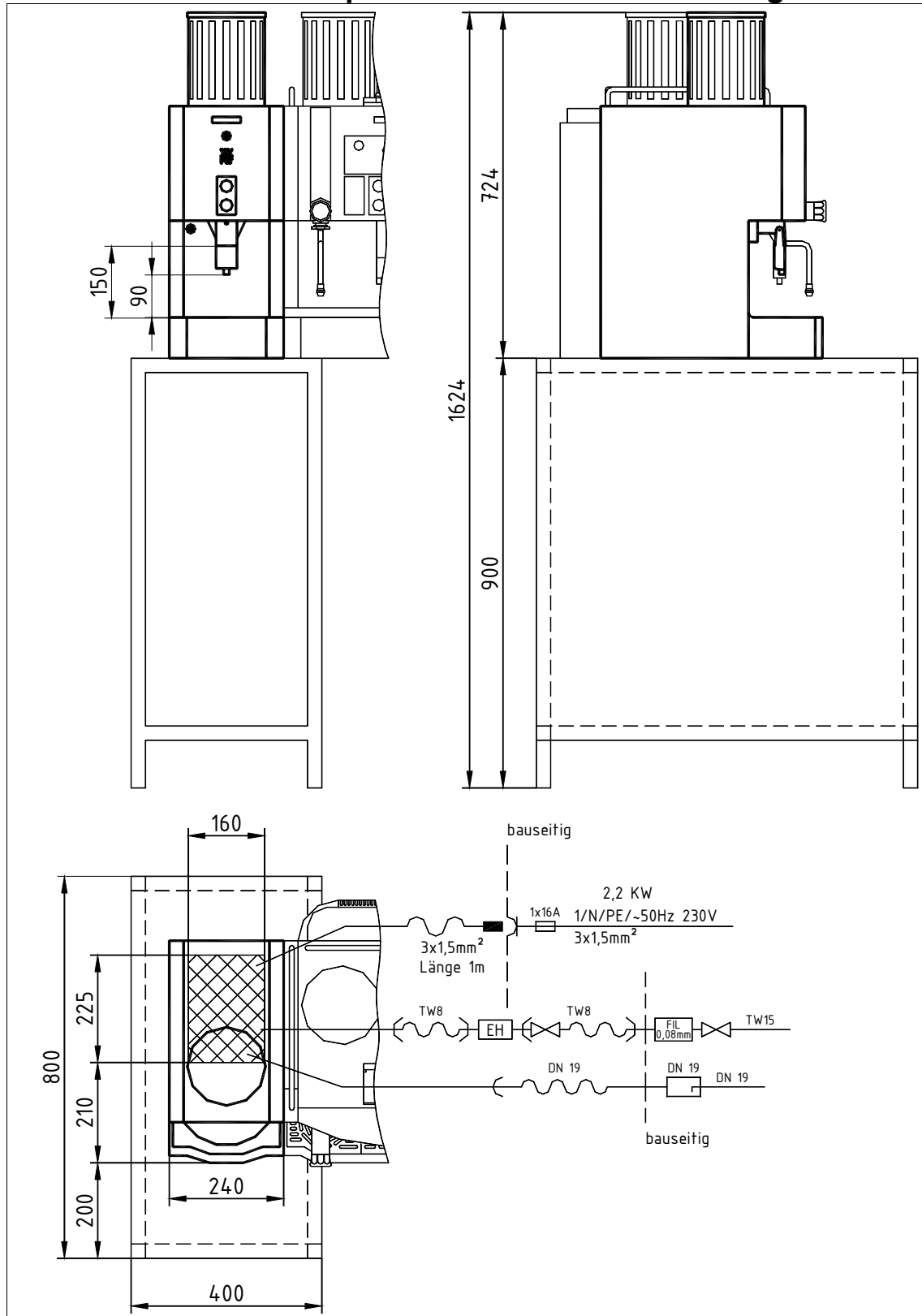
WMF Aktiengesellschaft Vertrieb Kaffeemaschinen  
D-73309 Geislingen/Steige Germany  
Telefon 0 73 31 - 25 87 68  
E-Mail: [Gastronomie@wmf.de](mailto:Gastronomie@wmf.de)  
Best. Nr. 63.8511.0390

Telefax 0 73 31/25 81 69  
Internet: <http://www.wmf.de>

# WMF Kaffeemaschinen

## WMF Planungsinfo

### Schokoladedispenser Bistro/Cafemat 2 Design



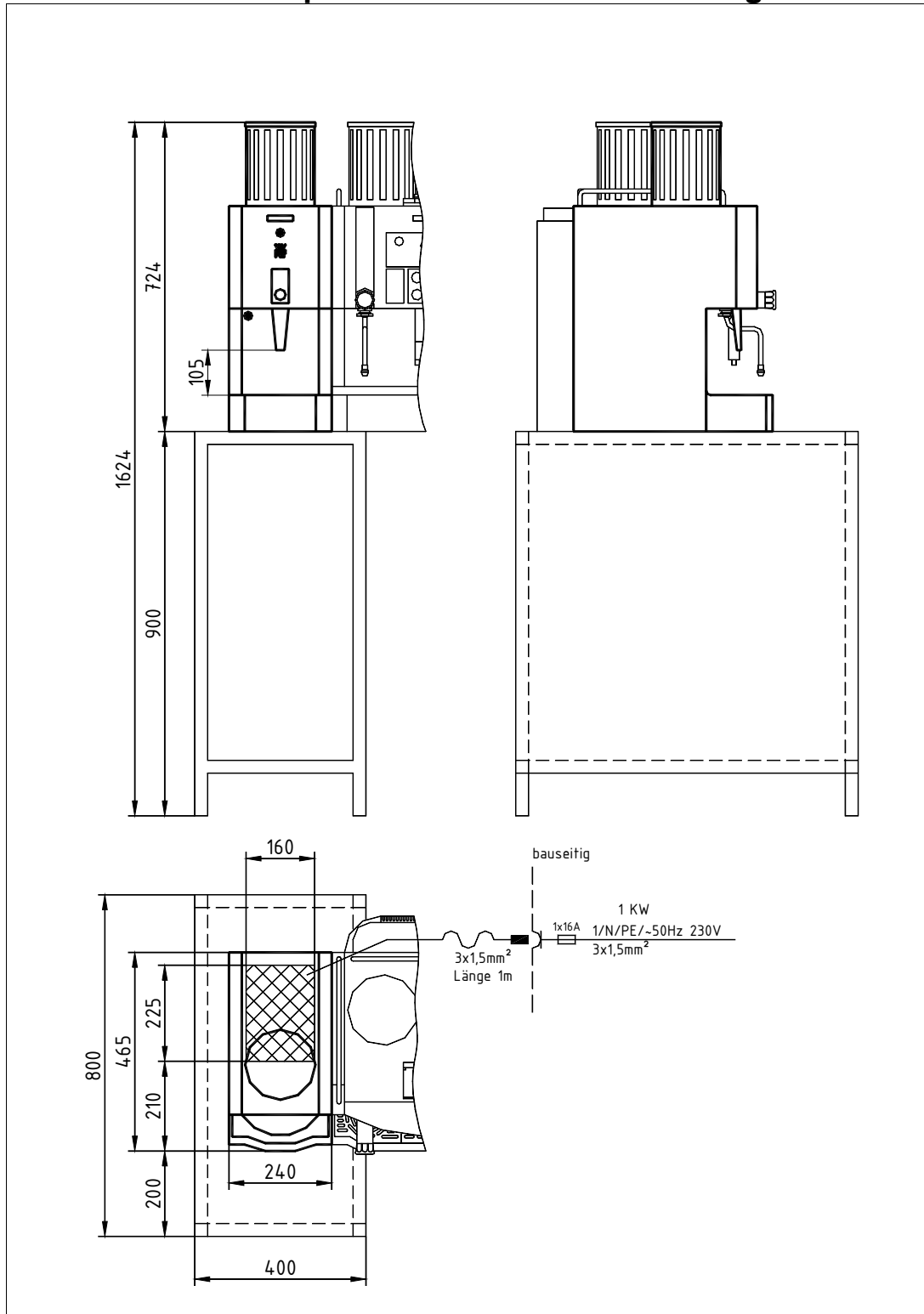
WMF Aktiengesellschaft Vertrieb Kaffeemaschinen  
D-73309 Geislingen/Steige Germany  
Telefon 0 73 31 - 25 87 68  
E-Mail: [Gastronomie@wmf.de](mailto:Gastronomie@wmf.de)  
Best. Nr. 63.8511.0390

Telefax 0 73 31/25 81 69  
Internet: <http://www.wmf.de>

# WMF Kaffeemaschinen

## WMF Planungsinfo

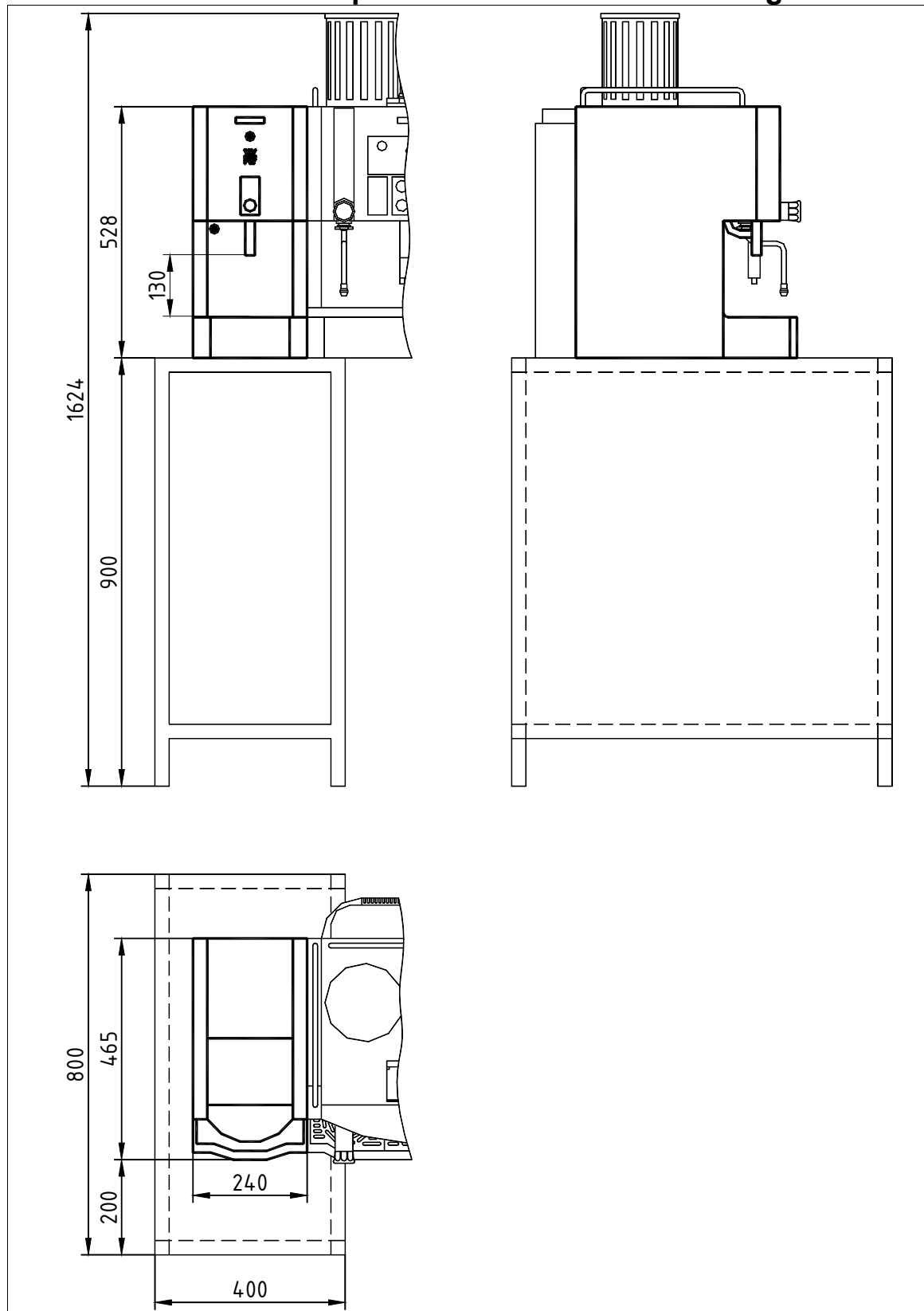
### Zuckerdispenser Bistro/Cafemat 2 Design



# WMF Kaffeemaschinen

## WMF Planungsinfo

### Kaffeeshahnedispenser Bistro/Cafemat 2 Design



WMF Aktiengesellschaft Vertrieb Kaffeemaschinen  
D-73309 Geislingen/Steige Germany  
Telefon 0 73 31 - 25 87 68  
E-Mail: [Gastronomie@wmf.de](mailto:Gastronomie@wmf.de)  
Best. Nr. 63.8511.0390

Telefax 0 73 31/25 81 69  
Internet: <http://www.wmf.de>

# WMF Kaffeemaschinen

## Datenblatt Beistellgeräte Bistro/Cafemat 2 Design

Type:	03 9181 0003 Beistellkühlschrank, 1 / N / 50 Hz, PE, 0,07 KW, Absicherung bauseits 16A, Bistro Design
Kapazität:	4 L
Schutzart:	IPX0
Schutzklasse:	Schutzklasse I
Sensible Wärmeabgabe:	0,008 KWh/h im Maximalbetrieb
Dauerschall-druckpegel (Lpa)	< 60 dB (A)
Zubehör:	Milcheinsatz aus Cromargan® Edelstahl Rostfrei, 2 Schokoladestruer
Sonstiges:	Die <b>Installation des Beistellkühlschranks kann nur links</b> , gesehen von der Bedienungsseite der Kaffeemaschine, erfolgen. Abschließbare Fronttüre, Anschlusskabel 1,4 m lang
Leergewicht:	30 kg
Type:	03 9191 0002 Bistro cup & cool, 1 / N / 50 Hz, PE, 0,2 KW, Absicherung bauseits 16A, Bistro Design
	Separate Ein-/Ausschalter für Tassenregal und Kühlung
Kapazität:	Milcheinsatz: 9,5 Liter. Tassenregal: ca. 50-80 Tassen/Becher.
Schutzart:	IPX0
Schutzklasse:	Schutzklasse I
Sensible Wärmeabgabe:	0,148 KWh/h im Maximalbetrieb
Dauerschall-druckpegel (Lpa)	< 49 dB (A)
Sonstiges:	Die <b>Installation des kombinierten Tassen- und Beistellkühlschranks WMF Bistro cup &amp; cool kann nur links</b> , gesehen von der Bedienungsseite der Kaffeemaschine, erfolgen. Mit Kühlautomatik. Zwei elektrisch beheizte Tassenregale. Anschlusskabel 1,4 m lang.
Leergewicht:	27 kg
Type:	03 9410 1002 Schokoladedispenser, 1 / N / 50 Hz, PE, 2,2 KW, Absicherung bauseits 16A , Bistro Design, SB-Modell, abschließbar, 1 Taste 03 9420 1002 Schokoladedispenser, 1 / N / 50 Hz, PE, 2,2 KW, Absicherung bauseits 16A, Bistro Design, 2 Tasten, Tasse, Kännchen
Stundenleistung:	140 Tassen, Heißwasserleistung, ca. 17 L (Gesamt),
Kapazität:	Schokoladepulverbehälter ca. 2 kg
Schutzart:	IPX0
Schutzklasse:	Schutzklasse I
Sensible Wärmeabgabe:	0,11 KWh/h im Bereitschaftsbetrieb
Sensible Wärmeabgabe:	2,0 KWh/h im Maximalbetrieb
Dauerschall-druckpegel (Lpa)	< 63 dB (A)
Wasseranschluß:	1/2" (TW 15)
Ablauf:	DN 19, Gefälle mindestens 2%

WMF Aktiengesellschaft Vertrieb Kaffeemaschinen  
D-73309 Geislingen/Steige Germany  
Telefon 0 73 31 - 25 87 68  
E-Mail: [Gastronomie@wmf.de](mailto:Gastronomie@wmf.de)  
Best. Nr. 63.8511.0390

Telefax 0 73 31/25 81 69  
Internet: <http://www.wmf.de>



# WMF Kaffeemaschinen

<b>Leergewicht:</b>	ca. 22 kg
<b>Type:</b>	<b>03 9440 1002 Zuckerdispenser</b> ,1 / N / 50 Hz, PE, 0.06 KW, Absicherung bauseits 16A
<b>Kapazität:</b>	Zuckerbehälter 3,5 kg
<b>Schutzart:</b>	IPX0
<b>Schutzklasse:</b>	Schutzklasse I
<b>Sensible Wärmeabgabe:</b>	0,025 KWh/h im Bereitschaftsbetrieb
<b>Sensible Wärmeabgabe:</b>	0,047 KWh/h im Maximalbetrieb
<b>Dauerschall-druckpegel (Lpa)</b>	< 59 dB (A)
<b>Leergewicht:</b>	18,5 kg
<b>Type:</b>	<b>03 9450 1002 Kaffeesahnedispenser</b> (mechanisches Gerät, weder Wasser- noch Stromanschluß erforderlich)
<b>Kapazität:</b>	2 L Kondensmilch (Kaffeesahne)
<b>Schutzart:</b>	IPX0
<b>Schutzklasse:</b>	Schutzklasse I
<b>Zubehör:</b>	2 L Milchbehälter aus Cromargan ® Edelstahl Rostfrei
<b>Leergewicht:</b>	14 kg
<b>Einbauabstände:</b>	 <p>Aus Funktions-, Service und Sicherheitsaspekten ist bei der Installation ein Mindestabstand von 50 mm zur Rückwand und seitlich zum Bauwerk oder zu WMF-fremden Bauteilen erforderlich.</p> <p>Es ist eine freie Höhe von 1100 mm ab Oberkante Aufstellfläche einzuhalten. Die Höhe der Aufstellfläche ab Oberkante Fußboden sollte mindestens 700 mm und maximal 900 mm betragen.</p> <p>Die Unterbaunutzung durch Zubehörkomponenten (wie z. B. Wasserfilter oder Satzabscheider) erfordert eine lichte Einbauhöhe zwischen 550 und 695 mm, je nach Konfiguration und örtlichen Installationsverhältnissen.</p> <p>Sofern die Anschlüsse der Maschine durch die Theke nach unten geführt werden sollen, beachten Sie bitte auch den Platzbedarf der Leitungen, die den nutzbaren Raum im Unterbau einschränken können.</p>
<b>Elektroanschluß:</b>	<p>Die nachfolgenden Vorgaben für den Elektroanschluss und die zitierten Normen gelten für den Anschluss der Maschinen in den Staaten der EU. Gegebenenfalls sind zusätzliche, landesspezifische Vorschriften zu beachten. Außerhalb der EU-Staaten ist die Akzeptanz der zitierten Normen von demjenigen zu prüfen, der die Maschinen in Verkehr bringt.</p> <p>Die bauseitige Elektroanlage muß nach IEC 364 ausgeführt sein. Zur Erhöhung der Sicherheit sollte dem Gerät ein FI-Schutzschalter mit 30 mA Nennfehlerstrom (EN 61008) vorgeschaltet sein. In Gerätenähe bzw. 30 cm unterhalb der Thekenoberkante ist bauseitig an der Rück- oder Seitenwand des Thekenunterbaus, bei einphasigem Anschluß eine Schuko-Steckdose nach EN 60309 vorzusehen. Wenn die Netzanschlußleitung dieses Gerätes beschädigt wurde, muß sie durch unseren Kundendienst oder durch eine ähnlich qualifizierte Person ersetzt werden. Das Netzanschlusskabel darf nicht an heißen Bauteilen anliegen. Die Steckdose gehört zur bauseitigen Installation. In Verbindung mit einem Transportwagen (Mobilstation) darf die Maschine nicht mit einem bauseitigen festen Anschluß installiert werden.</p>

# WMF Kaffeemaschinen

## Wasserzu- und Ablauf:

In die Wasserzuleitung ist im Thekenunterschrank gut zugänglich ein ausreichend dimensionierter Absperrhahn (vorzugsweise Kugelhahn) und ein Schmutzfänger, Maschenweite 0,080 mm zu installieren.

In die belüftete Ablaufleitung ist ein Rohrsyphon zu installieren. (Schlauchanschluß im Trichter mit Schlauchringhalter ausrüsten)

Bei einem Ablaufanschluß muß der Ablauf an der Rückseite des Unterschranks, in 50 cm Abstand von der Thekenoberkante, installiert sein.

In jedem Falle sind die WMF-spezifischen Anschlußbedingungen für Wasser, Strom und Abwasser zu beachten.

Für den Anschluß von unten durch die Theke ist in einem der schraffierten Bereiche, ein Durchbruch gemäß Zeichnungsangabe siehe Draufsicht, oder eine Bohrung mit ca. 80 - 120 mm anzubringen. Alternativ können die Anschlüsse für Elektrik, Frischwasser und Ablauf rückseitig im gekennzeichneten  Bereich, siehe Drauf- und Seitenansicht, durch die Maschinenkarosserie geführt werden.

Bei einem Wasser mit mehr als 9° dKH (Karbonathärte) ist die Installation eines WMF Wasserfilters erforderlich. Es können, entsprechend dem Bedarf, die Wasserfilter Typen Standard 9310, oder Jumbo 9311 verwendet werden.

**ACHTUNG:** Der statische Wasserdruck darf 0,6 MPa (6 bar) nicht übersteigen.