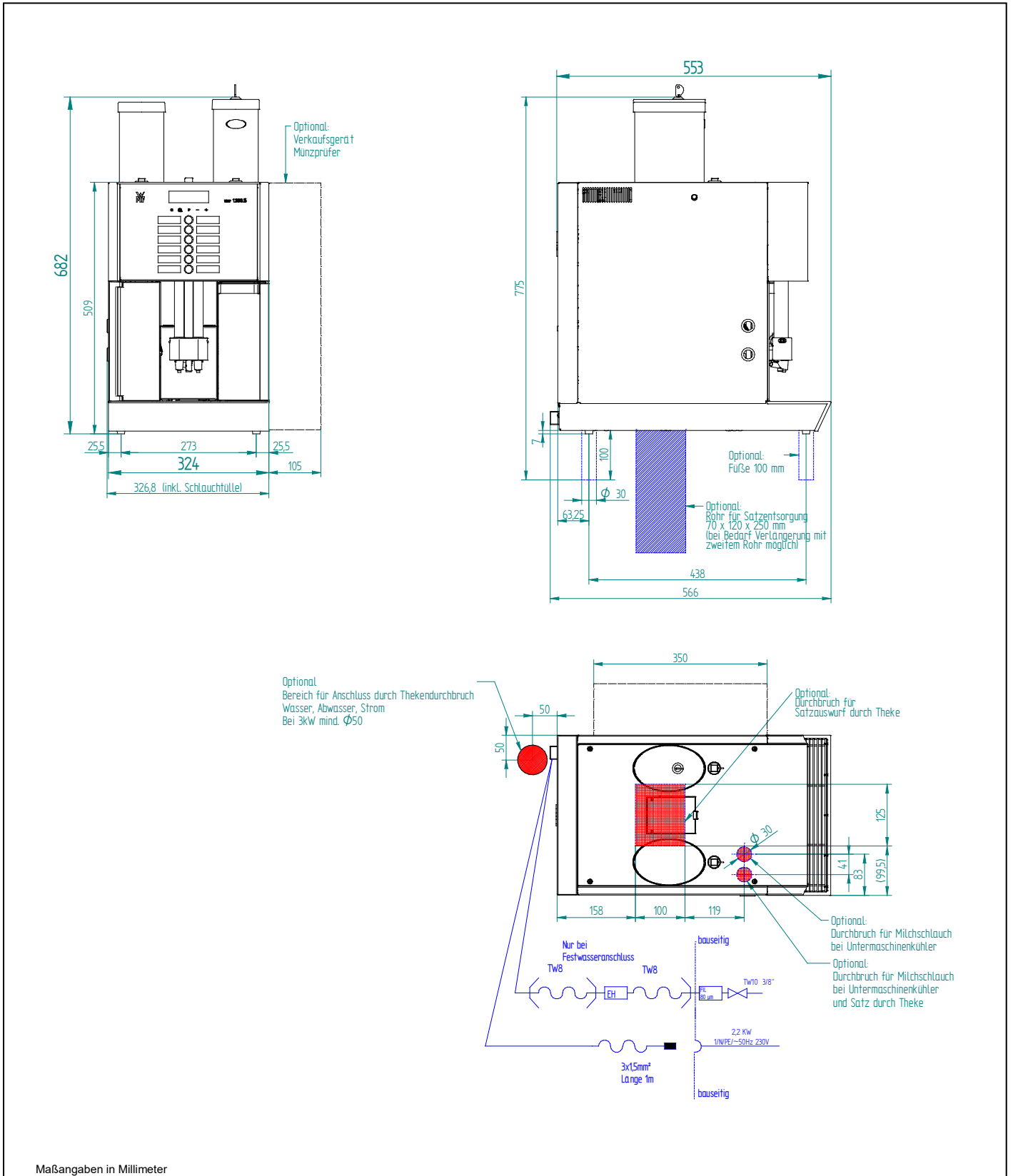


WMF KAFFEEMASCHINEN

Planungsinformation WMF 1200 S - Basic Milk oder Easy Milk -



WMF KAFFEEMASCHINEN

Allgemein: Einsatz- und Installationsbedingungen

Die bauseitigen Vorarbeiten für den elektrischen Anschluss, den Wasser- und den Abwasseranschluss sind vom Maschinenbetreiber in Auftrag zu geben. Sie müssen von konzessionierten Installateuren unter Beachtung der allgemeinen, der nationalen, sowie der örtlichen Vorschriften ausgeführt werden. Der WMF Service darf nur die Verbindung der Kaffeemaschine zu den vorbereiteten Anschlüssen herstellen. Er ist weder befugt bauseitige Installationsarbeiten durchzuführen, noch ist er für deren Durchführung verantwortlich. Ebenso sind WMF Servicetechniker nicht berechtigt, Durchbrüche und/oder Bohrungen an Arbeitsplatten/Theken oder deren Unterbauten durchzuführen. Die Potentialausgleichsklemme wird bei Bedarf vom WMF Service montiert.

Datenblatt WMF 1200 S - Basic Milk oder Easy Milk -

Maße und Leergewicht:	Breite: 324 mm Höhe: 682 mm Tiefe: 553 mm Unterstellhöhe: 59 - 169 mm Gewicht: 33 – 38 kg
	Bauseitige Vorarbeiten:
Wasseranschluss:	Bei Festwasser-Variante: Wasserzuleitung: 3/8" Schlauchanschluss mit Haupthahn und Schmutzfilter, bauseitig Fließdruck: Min. 0,2 MPa (2 bar) Fließdruck bei 2 l/min. Max. 0,6 MPa (6 bar) Ablaufleitung: Schlauch mindestens DN 19, Mindestgefälle 2 cm/m. Wassertemperatur: Max. 35°C
Elektrik:	Nennleistung: 2,0 – 3,4 kW Netzanschluss: 220 - 240 V 50/60Hz 1/N/PE Schutzart: IPX0 Schutzklasse: I
Einbauabstände:	Aus Funktions-, Service- und Sicherheitsaspekten ist bei der Installation ein Mindestabstand von 50 mm zur Rückwand und seitlich zum Bauwerk oder zu WMF-fremden Bauteilen erforderlich. Ein Mindestarbeitsraum vor der Kaffeemaschine von 800 mm und eine freie Höhe von mindestens 200 mm oberhalb der Produktbehälter werden empfohlen. Für die Höhe der Aufstellfläche ab Oberkante Fußboden empfehlen wir 850 mm. Sollen die Anschlüsse der Kaffeemaschine durch die Theke nach unten geführt werden, beachten Sie bitte den Platzbedarf der Leitungen, die den nutzbaren Raum im Unterbau einschränken können. Zusätzlicher Platzbedarf ist auch bei der Option „Satzauswurf durch die Theke“ (Satzauswurfrohr und bauseitiges Auffangbehältnis) zu berücksichtigen. Die entsprechenden Durchbrüche sind bauseitig zu leisten. Wird die Kaffeemaschine in Verbindung mit einem Wasserfilter betrieben, so ist je nach Größe des Wasserfilters ein zusätzlicher Platzbedarf im Unterbau einzuplanen. Für nähere Informationen ist die Bedienungsanleitung des Wasserfilters zu beachten. <u>Achtung:</u> Die Installation von Beistellgeräten zur Milchkühlung ist nur links von der Kaffeemaschine möglich (gesehen von der Bedienungsseite).
Aufstellfläche:	Das Gerät muss auf einer waagerechten und standfesten, wasserresistenten und wärmeunempfindlichen Unterlage waagrecht aufgestellt werden. Das Gerät ist nicht zur Aufstellung auf einer Fläche geeignet, auf der mit einem Wasserschlauch, einem Dampfstrahlgerät, einem Dampfreiniger oder ähnlichen Geräten gespritzt oder gereinigt wird.

WMF KAFFEEMASCHINEN

Elektroanschluss:	<p>Diese Vorgaben für den Elektroanschluss und die zitierten Normen gelten für den Anschluss der Kaffeemaschine in den Staaten der EU. Gegebenenfalls sind zusätzliche länderspezifische Vorschriften zu beachten. Außerhalb der EU-Staaten ist die Akzeptanz der zitierten Normen von demjenigen zu prüfen, der die Kaffeemaschine in Verkehr bringt.</p> <p>Die bauseitige Elektroanlage muss nach der aktuellen IEC 364 (DIN VDE 0100) ausgeführt sein. In Gerätenähe ist frei zugänglich, bei einphasigem Anschluss, eine Schuko-Steckdose oder eine länderspezifische einphasige Steckdose vorzusehen. Die Steckdosen gehören zur bauseitigen Installation.</p> <p>Das Netzanschlusskabel darf nicht an heißen Bauteilen anliegen. Wenn das Netzanschlusskabel dieses Gerätes beschädigt wurde, muss es durch unseren Service oder durch eine befähigte Person ersetzt werden, um Gefährdungen zu vermeiden.</p> <p>Wichtige Hinweise zu Abrechnungssystemen:</p> <p>Bei Verwendung eines Kartenlesers ist je nach Ausführung des Kartenlesers ggf. eine zusätzliche und separat abgesicherte Schuko-Steckdose bauseits zu installieren. Die erforderliche Absicherung ist beim Lieferant des Kartenlesers zu erfragen</p> <p>Um eventuell auftretende Störungen unserer abgeschirmten Datenleitungen durch Potentialausgleichsströme zwischen den Geräten zu vermeiden, sollte für die an einem Abrechnungssystem angeschlossenen Geräte ein zusätzlicher Potentialausgleich nach VDE 0800-2 vorgesehen werden.</p>
--------------------------	---

WMF KAFFEEMASCHINEN

Wasserzu- und -ablauf:

Der Wasserzulauf muss sich in Gerätenähe befinden (max. 800 mm von der Maschine entfernt). In die Wasserzuleitung ist im Thekenunterschrank jederzeit gut zugänglich ein ausreichend dimensionierter Absperrhahn (vorzugsweise Kugelhahn) und ein Schmutzfänger, Maschenweite 0,080 mm, zu installieren.

Für den Anschluss von unten durch die Theke ist in dem schraffierten Bereich bauseitig ein Durchbruch gemäß Zeichnungsangabe (siehe Draufsicht) anzubringen.

Wir empfehlen generell den Einsatz eines Wasserfilters. Ihr WMF Servicepartner berät Sie gerne zur Auswahl des richtigen Wasserfilters.

Wird der vom WMF Service empfohlene Wasserfilter nicht vorgeschaltet, kann es zu Schäden an der Kaffeemaschine (z.B. durch Verkalkung) kommen.

Wird die Kaffeemaschine mit einem Ablaufanschluss verbunden, so ist in die belüftete Ablaufleitung ein Trichtersiphon zu installieren.

Es ist drauf zu achten, dass der Trichtersiphon in vertikaler Lage eingebaut wird. Das bedeutet, dass dieser immer lotrecht zu der sich einstellenden Wasserrückstauenebene sein muss. Er muss so angebracht werden, dass die angegebene Steigung der Ablaufschlächte (2%) eingehalten wird.

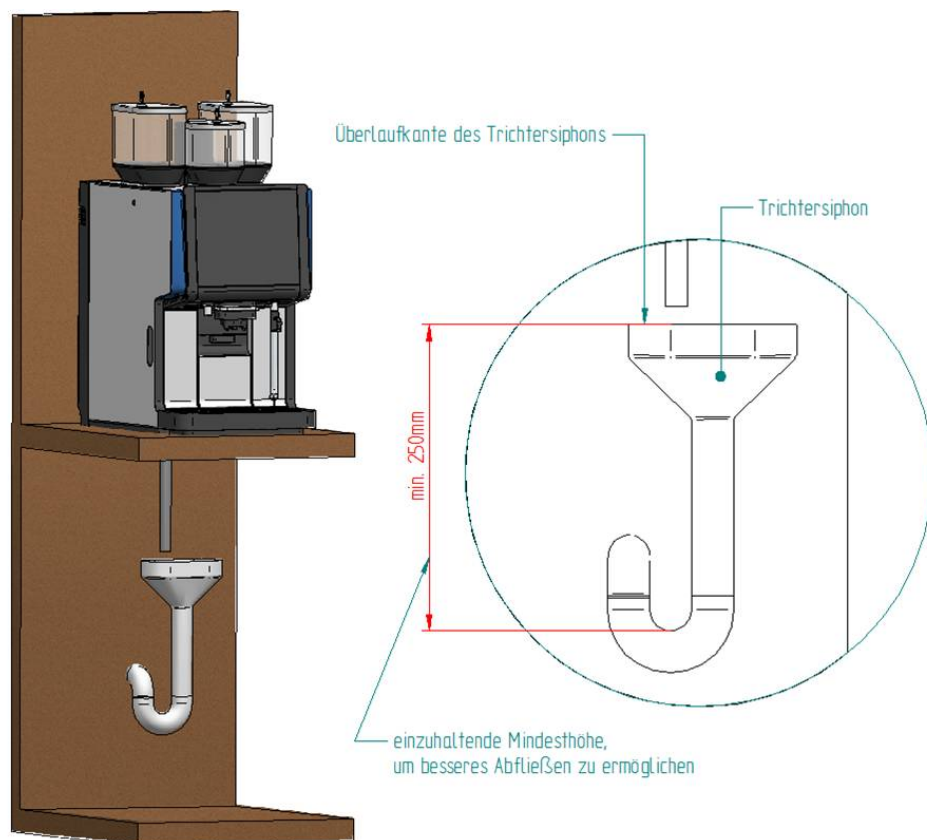
Zudem muss der Trichtersiphon im Höhenniveau immer unter den Kaffeemaschinen Abläufen und über den eigentlichen Ablaufrohranschlüssen (HT40, HT50 o.ä.) liegen.

In einen Trichtersiphon sollten max. zwei WMF-Kaffeemaschinen mit DN19 Schläuchen eingeleitet werden. Andere Geräte (Geschirrspüler, Spülbecken etc.) sollten an anderer Stelle installiert werden.

Der Trichtersiphon inkl. der DN19 Schläuche darf keinen größeren Zug-, Druck- oder Torsionsbelastungen ausgesetzt werden. Hierdurch können Schäden an den mechanischen Bauteilen verursacht werden. In Folge dessen kann die Gebrauchstauglichkeit verloren gehen.

Die bauseitigen Vorarbeiten für den Abwasseranschluss sind vom Maschinenbetreiber in Auftrag zu geben. Sie müssen von konzessionierten Installateuren unter Beachtung der allgemein geltenden, der national geltenden sowie der örtlichen Vorschriften ausgeführt werden.

Die folgenden Abbildungen dienen der Veranschaulichung der Abläufe und beinhalten keine weiteren Anschlüsse, wie Strom oder Zuwasser!



WMF KAFFEEMASCHINEN

Sonstiges:	Umgebungstemperatur:	+ 5°C bis +35°C (bei Frost Wassersystem leeren)
	Max. Feuchtigkeit:	80% rel. Feuchtigkeit ohne Betauung, kein Spritzwasser. Gerät nicht im Freien verwenden
	Sensible Wärmeabgabe:	0,05 kWh/h im Bereitschaftsbetrieb 2,045 kWh/h im Maximalbetrieb
	Dauerschalldruckpegel:	< 70 dB (A)

Weitere Informationen wie die Betriebsanleitung, Sicherheitsdatenblätter und Zertifikate finden Sie unter:
<http://mediacenter.wmf.com/servicecenter/>

Sämtliche Angaben beziehen sich auf Maschinen/ Geräte der Standardausführung.
 Individuallösungen können vom Standard abweichen!