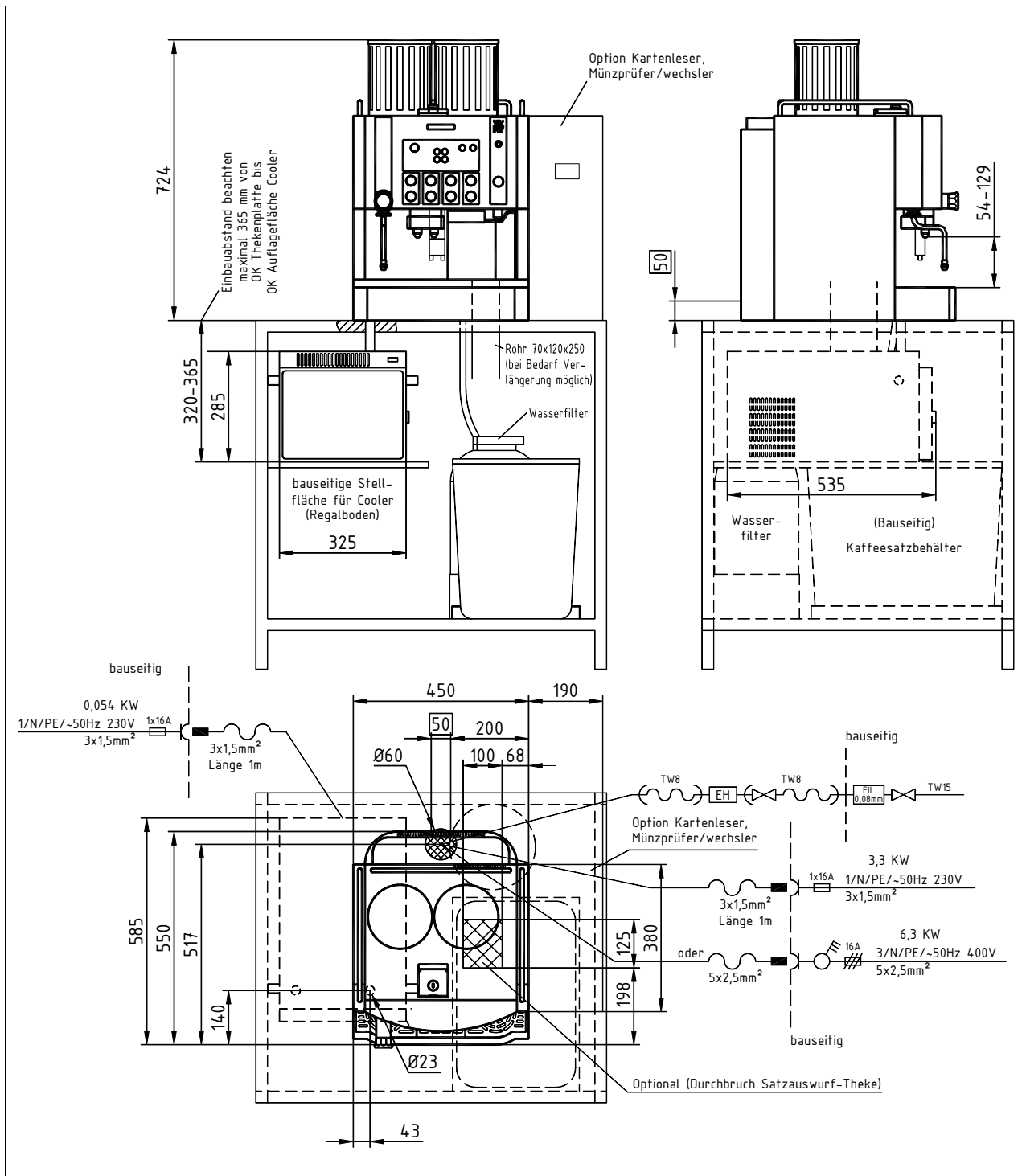


# WMF KAFFEEMASCHINEN

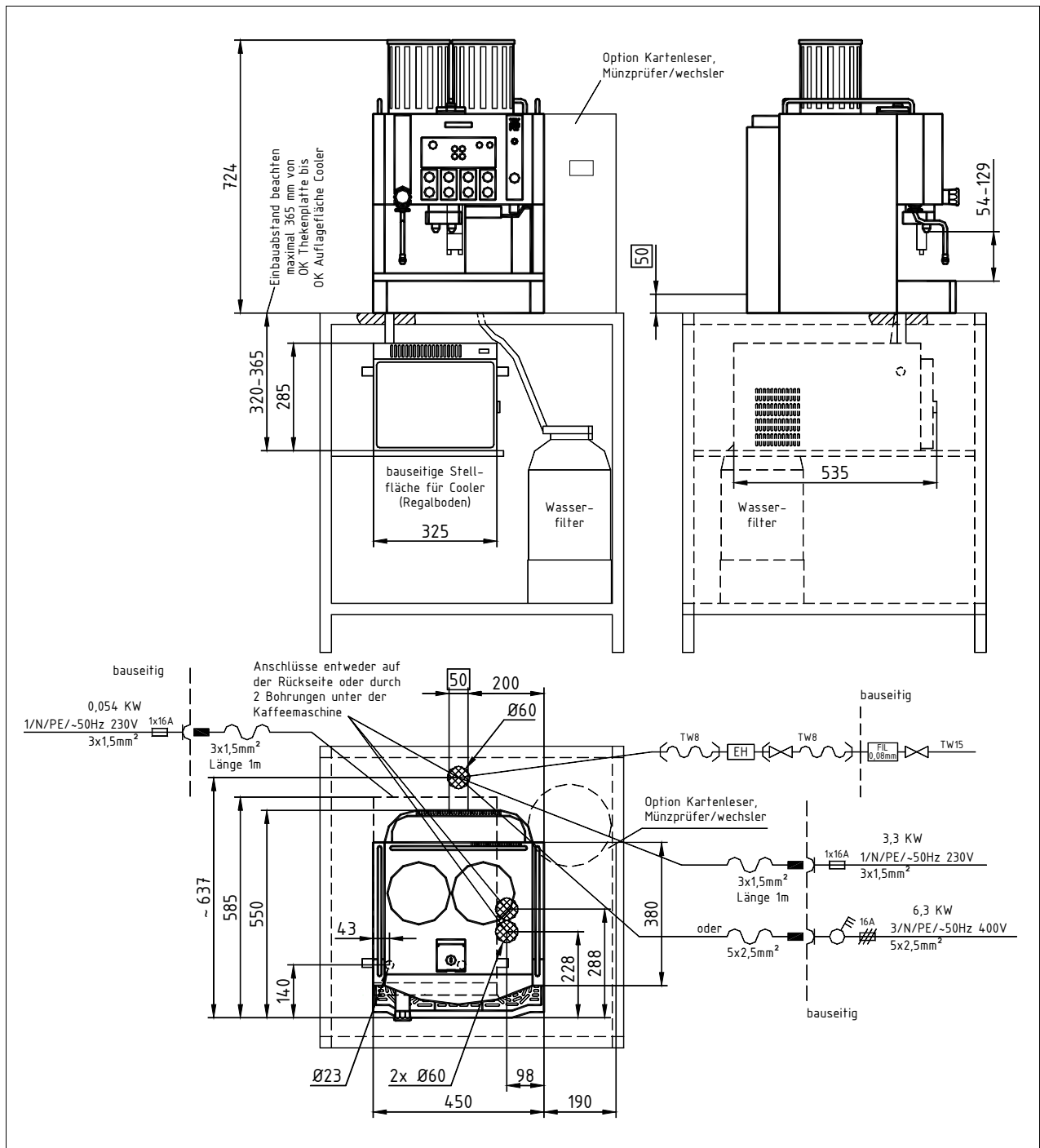
## WMF Planungsinfo

### Unterthekekühler für Bistro, Bistro Easy (mit Satzauswurf Theke)



# WMF KAFFEEMASCHINEN

## Unterthekekühler für Bistro, Bistro Easy (Satzschublade)



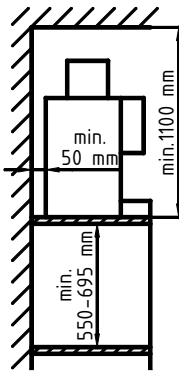
# WMF KAFFEEMASCHINEN

## Datenblatt Cooler (Untertheckenkühler) für Bistro, Bistro Easy

<b>Type:</b>	03 9466 0001 Unterthecken Cooler Bistro, Bistro Easy, 1 / N / PE, 50Hz, 230V, 0,05 kW, Absicherung bauseits 16A,
<b>Zubehör:</b>	WMF Rohrhülse für die Thekendurchführung.
<b>Kapazität:</b>	Milcheinsatz: ca. 9,5 L
<b>Schutzart:</b>	IPX0
<b>Schutzklasse:</b>	Schutzklasse I
<b>Sensible Wärmeabgabe:</b>	0,04 kWh/h im Maximalbetrieb
<b>Dauerschall-druckpegel: (Lpa)</b>	< 43 dB (A)
<b>Sonstiges:</b>	<b><u>Die Installation und der Betrieb des Unterthecken Coolers Type 03 9466 0001 ist nur in Verbindung mit einer WMF Kaffeespezialitätenmaschine Type Bistro oder Bistro Easy möglich.</u></b> Cooler ausgerüstet mit Kühlautomatik und separatem Ein-/Ausschalter. Anschlußkabel 1,4 m lang. <b>UT-Türanschlag links, Öffnungstiefe 350 mm</b>
<b>Belüftung und Umgebungstemperatur:</b>	+ 5°C bis + 35°C. ( <u>für passive oder aktive Belüftung des Einbauraumes muss ggf. gesorgt werden</u> ).
<b>Achtung: bauseitige Installationsvorbereitung</b>	Die für die Installation des Coolers und die Verbindung zur WMF Kaffeemaschine erforderlichen <b>Durchbrüche und Bohrungen in der Thekenplatte – insbesondere die 23<sup>Ø</sup> mm Bohrung für die Rohrhülse – sind bauseitige Leistungen.</b> Die Vergabe und Ausführung dieser Arbeiten erfolgt durch vom Besteller beauftragte Fachfirmen. <b>Für die Montage des Coolers muß bauseitig ein Regal-/Zwischenboden im Thekenunterbau – gemäß dem Vorschlag in der Installationszeichnung- vorhanden sein.</b>
<b>Leergewicht:</b>	20 kg
<b>Elektroanschluß:</b>	Die nachfolgenden Vorgaben für den Elektroanschluss und die zitierten Normen gelten für den Anschluss der Maschinen in den Staaten der EU. Gegebenenfalls sind zusätzliche, landesspezifische Vorschriften zu beachten. Außerhalb der EU-Staaten ist die Akzeptanz der zitierten Normen von demjenigen zu prüfen, der die Maschinen in Verkehr bringt. Die bauseitige Elektroanlage muss nach IEC 364 ausgeführt sein. Zur Erhöhung der Sicherheit sollte dem Gerät ein FI-Schutzschalter mit 30 mA Nennfehlerstrom (EN 61008) vorgeschaltet sein. In Gerätenähe bzw. 30 cm unterhalb der Thekenoberkante ist bauseitig an der Rück- oder Seitenwand des Thekenunterbaus, bei einphasigem Anschluß eine Schuko-Steckdose vorzusehen. Wenn die Netzanschlussleitung dieses Gerätes beschädigt wurde, muss sie durch unseren Kundendienst oder durch eine ähnlich qualifizierte Person ersetzt werden. Das Netzanschlusskabel darf nicht an heißen Bauteilen anliegen. Hauptschalter und Steckdose gehören zur bauseitigen Installation. In Verbindung mit einem Transportwagen (Mobilstation) darf die Maschine nicht mit einem bauseitigen festen Anschluß installiert werden.

# WMF KAFFEEMASCHINEN

## Einbauabstände:



Aus Funktions-, Service und Sicherheitsaspekten ist bei der Installation ein Mindestabstand von 50 mm zur Rückwand und seitlich zum Bauwerk oder zu WMF-fremden Bauteilen erforderlich. Es ist eine freie Höhe von 1100 mm ab Oberkante Aufstellfläche einzuhalten. Die Höhe der Aufstellfläche ab Oberkante Fußboden sollte mindestens 700 mm und maximal 900 mm betragen. Die Unterbaunutzung durch Zubehörkomponenten (wie z. B. Wasserfilter oder Satzabscheider) erfordert eine lichte Einbauhöhe zwischen 550 und 695 mm, je nach Konfiguration und örtlichen Installationsverhältnissen.

Sofern die Anschlüsse der Maschine durch die Theke nach unten geführt werden sollen, beachten Sie bitte auch den Platzbedarf der Leitungen, die den nutzbaren Raum im Unterbau einschränken können.