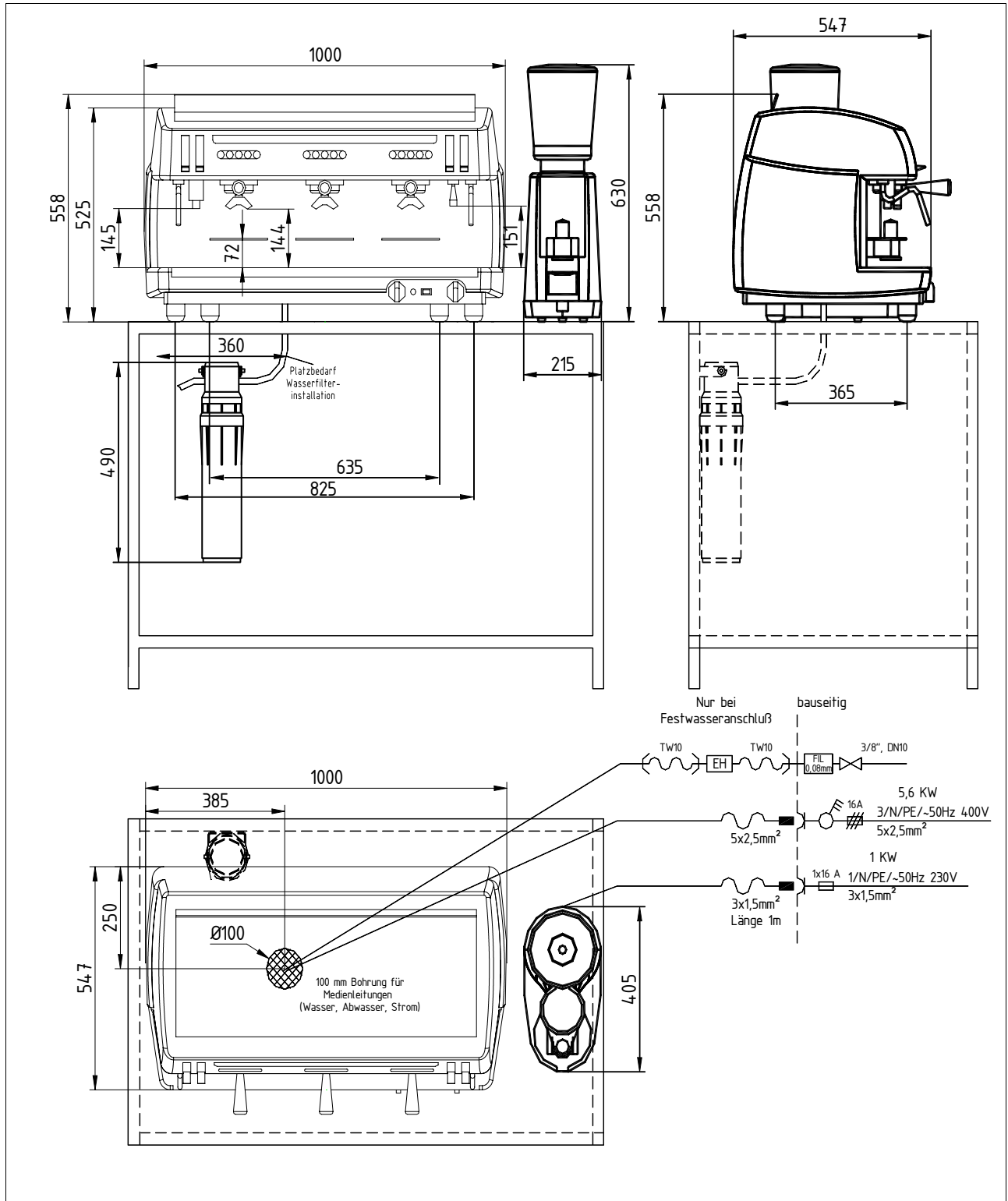


WMF KAFFEEMASCHINEN

WMF Planungsinfo

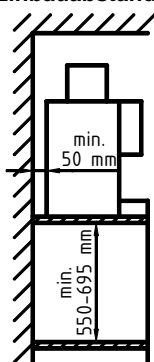
FAEMA-Espressomaschinen Typenreihe 9400



WMF KAFFEEMASCHINEN

Datenblatt FAEMA-Espressomaschinen Typenreihe 9400

Die Artikel Nr. in der Tabelle repräsentieren nur einen Querschnitt des gesamten Artikelspektrums.	<p>03 9408 1001 FAEMA, 3 / N / PE, 50Hz, 400V, 5,6 KW, Absicherung bauseits 3x16A, halbautomatische Espressomaschine mit Turbosteam-Funktion und eingebauter Espressopumpe, 3 Brühgruppen mit je 5 Ausgabetasten, davon 1 Programmieraste, Festwasseranschluss 3/8", Ablauf DN 19, automatischer Wasserniveaugregler Heißwasser- und Dampfausgabe, Espresso, Café Crème, Cappuccino, Latte Macchiato, Doppelauslauf 140 m</p> <p>03 9009 0001 Kaffeedosiermühle für Espressomaschinen, 1 / N / PE, 50Hz, 230V, 0,35 KW, Absicherung bauseits 1x16A, Gehäuse: Alu-Druckguss, Oberflächen-Optik in Silber, Fassungsvermögen 1,6 kg, Dosiereinstellungen 5-9 g, automatische Abschaltung und automatische Nachmahlung, Stundenleistung 11 kg</p> <p>03 9314 1001 WMF Wasserfilter nur für FAEMA-Espressomaschinen, inklusive Wasseruhr</p>
Brühverfahren:	Kaffeespezialitäten mit und ohne Milchzugabe
Stundenleistung:	ca. 240 Tassen pro Brühgruppe
Option:	bei Festwasseranschluss Wasseraufbereitungsfilter (Einbaumasse 126 mm Ø x 490 mm Höhe), Ablaufanschluss DN 19
Zubehör:	3 Siebträger davon 2 mit Doppelauslauf und 2-Tassensieb und 1 Siebträger mit 1-Tassensieb, Reinigungsbürste, Reinigungssieb, Milchschauch, Milchschaugdüse
Schutzart:	IPX0
Schutzklasse:	I
Sensible Wärmeabgabe:	0,45 kWh/h im Bereitschaftsbetrieb
Sensible Wärmeabgabe:	5,6 kWh/h im Maximalbetrieb
Dauerschall-druckpegel: (Lpa)	< 70 dB (A)
Wasseranschluss:	DN 10, (3/8")
Fließdruck:	Bei Festwasseranschluss mindestens 0,2 MPa (2,0 bar), bei 2 L min.
Ablauf:	Tropfschale mit Ablauf DN 19, Gefälle mindestens 2%
Leergewicht:	ca. 95 kg bei Typenreihe 9408
Kaffee- und Dosiermühle	Bohnenbehälter, Fassungsvermögen 1,6 kg
Stundenleistung:	ca. 11 kg
Schutzart:	IPX0
Schutzklasse:	I
Sensible Wärmeabgabe:	0,01 kWh/h im Bereitschaftsbetrieb 0,35 kWh/h im Maximalbetrieb
Dauerschall-druckpegel: (Lpa)	< 70 dB (A)
Leergewicht:	15 kg
Einbauabstände:	<p>Aus Funktions-, Service und Sicherheitsaspekten ist bei der Installation ein Mindestabstand zum Bauwerk oder zu WMF-fremden Bauteilen von 50 mm zur Rückwand und seitlich zum Bauwerk erforderlich.</p> <p>Die Höhe der Aufstellfläche ab Oberkante Fußboden sollte mindestens 700 mm und maximal 900 mm betragen. Die Unterbaunutzung durch Zubehörkomponenten (wie z. B. Wasserfilter) erfordert je nach Konfiguration und örtlichen Installationsverhältnissen einen entsprechenden Platzbedarf für den Wasserfilter - Einbaumasse Ø126 mm x 490 mm Höhe.</p> <p>Sofern die Anschlüsse der Maschine durch die Theke nach unten geführt werden sollen, beachten Sie bitte auch den Platzbedarf der Leitungen, die den nutzbaren Raum im Unterbau einschränken können.</p>



WMF KAFFEEMASCHINEN

Elektroanschluß:	<p>Die nachfolgenden Vorgaben für den Elektroanschluss und die zitierten Normen gelten für den Anschluss der Maschinen in den Staaten der EU. Gegebenenfalls sind zusätzliche, landesspezifische Vorschriften zu beachten. Außerhalb der EU-Staaten ist die Akzeptanz der zitierten Normen von demjenigen zu prüfen, der die Maschinen in Verkehr bringt.</p> <p>Die bauseitige Elektroanlage muss nach IEC 364 ausgeführt sein. Zur Erhöhung der Sicherheit sollte dem Gerät ein FI-Schutzschalter mit 30 mA Nennfehlerstrom (EN 61008) vorgeschaltet sein. In Gerätenähe bzw. 30 cm unterhalb der Thekenoberkante ist bauseitig an der Rück- oder Seitenwand des Thekenunterbaus, bei einphasigem Anschluß eine Schuko-Steckdose und bei dreiphasigem Anschluß eine 5-polige CEE/CEKON-Steckdose nach EN 60309 vorzusehen. Wenn die Netzanschlussleitung dieses Gerätes beschädigt wurde, muß sie durch unseren Kundendienst oder durch eine ähnlich qualifizierte Person ersetzt werden. Das Netzanschlusskabel darf nicht an heißen Bauteilen anliegen. Hauptschalter und Steckdose gehören zur bauseitigen Installation. In Verbindung mit einem Transportwagen (Mobilstation) darf die Maschine nicht mit einem bauseitigen festen Anschluß installiert werden.</p> <p><u>Wichtiger Hinweis:</u> Um eventuell auftretende Störungen unserer abgeschirmten Datenleitungen durch Potentialausgleichsströme zwischen den Geräten zu vermeiden sollte, für die an einem Abrechnungssystem angeschlossenen Geräte, ein zusätzlicher Potentialausgleich vorgesehen werden. (Siehe IEC 364)</p>
Wasserzu- und Ablauf:	<p>In die Wasserzuleitung ist im Thekenunterschrank gut zugänglich ein ausreichend dimensionierter Absperrhahn (vorzugsweise Kugelhahn) und ein Schmutzfänger, Maschenweite 0,080 mm zu installieren.</p> <p>Bei einem Ablaufanschluss, muss der Ablauf an der Rückwand des Unterschranks, in 50 cm Abstand von der Thekenoberkante, installiert sein.</p> <p>In die belüftete Ablaufleitung ist ein Rohrsyphon zu installieren. (Schlauchanschluss im Trichter mit Schlauchringhalter ausrüsten). In jedem Falle sind die WMF-spezifischen Anschlussbedingungen für Wasser, Strom und Abwasser zu beachten.</p> <p>Für den Anschluss von unten durch die Theke ist in einem der schraffierten Bereiche, ein Durchbruch gemäß Zeichnungsangabe siehe Draufsicht, oder eine Bohrung mit ca. 80 - 120 mm anzubringen. Alternativ können die Anschlüsse für Elektrik, Frischwasser und Ablauf rückseitig im gekennzeichneten <input type="checkbox"/> Bereich, siehe Drauf- und Seitenansicht, durch die Maschinenkarosserie geführt werden.</p> <p>Bei einem Wasser mit mehr als 5° dKH (Karbonathärte) ist die Installation eines WMF Wasserfilters erforderlich.</p> <p>ACHTUNG: Der statische Wasserdruck darf 0,6 MPa (6 bar) nicht übersteigen.</p>

WMF KAFFEEMASCHINEN

WMF Aktiengesellschaft Vertrieb Kaffeemaschinen
D-73309 Geislingen/Steige Germany
Telefon 0 73 31 - 25 87 68
E-Mail: Gastronomie@wmf.de

Telefax 0 73 31/25 81 69
Internet: <http://www.wmf.de>